

Heimsport-Trainingsgerät

# Walker de Luxe



**Walker  
9101 (Silber)**



**Walker de Luxe  
9102 (Schwarz)**

**D**

**Montage- und Bedienungsanleitung für  
Bestell-Nr. 9101/9102**

**GB**

**Assembly and exercise instructions for  
Order No. 9101/9102**

**NL**

**Montage- en bedieningshandleiding voor  
Bestelnummer 9101/9102**

**F**

**Notice de montage et d'utilisation du  
No. de commande 9101/9102**

1. Wichtige Empfehlungen und Sicherheitshinweise	Seite 2
2. Einzelteileübersicht	Seite 3
3. Stückliste	Seite 4 - 5
4. Montageanleitung mit Explosionsdarstellungen, Reinigung, Störungsbehebung	Seite 6 - 8
5. Computeranleitung	Seite 9
6. Trainingsanleitung	Seite 10
7. Garantiebestimmungen	Seite 8

Sehr geehrte Kundin, sehr geehrter Kunde

Wir gratulieren Ihnen zum Kauf dieses Heimspor-Trainingsgerätes und wünschen Ihnen viel Vergnügen damit.  
Bitte beachten und befolgen Sie die Hinweise und Anweisungen dieser Montage- und Bedienungsanleitung.  
Wenn Sie irgendwelche Fragen haben, können Sie sich selbstverständlich jederzeit an uns wenden.

Mit freundlichen Grüßen

Ihre Top-Sports Gilles GmbH  
Friedrichstr. 55  
42551 Velbert

**Achtung:**  
Vor Benutzung  
Bedienungsan-  
leitung lesen!



### Wichtige Empfehlungen und Sicherheitshinweise

Unsere Produkte sind grundsätzlich geprüft und entsprechen damit dem aktuellen, höchsten Sicherheitsstandard. Diese Tatsache entbindet aber nicht die nachfolgenden Grundsätze strikt zu befolgen.

- Das Gerät genau nach der Montageanleitung aufbauen und nur die, für den Aufbau des Gerätes beigefügten, gerätespezifischen Einzelteile verwenden. Vor dem eigentlichen Aufbau die Vollständigkeit der Lieferung anhand der Lieferscheins und die Vollständigkeit der Kartonverpackung anhand der Montageschritte der Montage- und Bedienungsanleitung kontrollieren.
- Vor der ersten Benutzung und in regelmässigen Abständen den festen Sitz aller Schrauben, Muttern und sonstigen Verbindungen prüfen, damit der sichere Betriebszustand des Trainingsgerätes gewährleistet ist.
- Das Gerät an einem trockenen, ebenen Ort aufstellen und es vor Feuchtigkeit und Nässe schützen. Bodenebenheiten sind durch geeignete Massnahmen am Boden und, sofern bei diesem Gerät vorhanden, durch dafür vorgesehene, justierbare Teile des Gerätes auszugleichen. Der Kontakt mit Feuchtigkeit und Nässe ist auszuschliessen.
- Sofern der Aufstellort besonders gegen Druckstellen, Verschmutzungen und ähnliches geschützt werden soll, eine geeignete, rutschfeste Unterlage (z.B. Gummimatte, Holzplatte o.ä.) unter das Gerät legen.
- Vor dem Trainingsbeginn alle Gegenstände in einem Umkreis von 2 Metern um das Gerät entfernen.
- Für die Reinigung des Gerätes keine aggressiven Reinigungsmittel und zum Aufbau und für eventuelle Reparaturen nur die mitgelieferten bzw. geeignete, eigene Werkzeuge verwenden. Schweissablagerungen am Gerät sind direkt nach Trainingsende zu entfernen.
- ACHTUNG!** Systeme der Herzfrequenzüberwachung können ungenau sein. Übermäßiges Trainieren kann zu ernsthaftem gesundheitlichem Schaden oder zum Tod führen. Vor der Aufnahme eines gezielten Trainings ist daher ein geeigneter Arzt zu konsultieren. Dieser kann definieren welcher maximalen Belastung (Puls, Watt, Trainingsdauer u.s.w.) man sich aussetzen darf und genaue Auskünfte bzgl. der richtigen Körperhaltung beim Training, der Trainingsziele und der Ernährung geben. Es darf nicht nach schweren Malzeiten trainiert werden. Es ist zu beachten, dass dieses Gerät nicht für therapeutische Zwecke geeignet ist.
- Mit dem Gerät nur trainieren wenn es einwandfrei funktioniert. Für eventuelle Reparaturen nur Original-Ersatzteile verwenden. **ACHTUNG!** Sollten Teile bei Benutzung des Gerätes übermäßig heiss werden ersetzen sie diese umgehend und sichern sie das Gerät gegen Benutzung solange es noch nicht in Stand gesetzt wurde.
- Bei der Einstellung von verstellbaren Teilen auf die richtige Position bzw. die markierte, maximale Einstellposition und ordnungsgemässe Sicherung der neu eingestellten Position achten.
- Sofern in der Anleitung nicht anders beschrieben, darf das Gerät nur immer von einer Person zum Trainieren benutzt werden, und die Trainingsleistung sollte insgesamt 45 Min./tägl. nicht überschreiten.


11. Es sind Trainingskleidung und Schuhe zu tragen die für ein Fitness-Training mit dem Gerät geeignet sind. Die Kleidung muss so beschaffen sein, dass diese aufgrund ihrer Form (z.B. Länge) während des Trainings nicht hängen bleiben kann. Die Trainingsschuhe sollten passend zum Trainingsgerät gewählt werden, grundsätzlich dem Fuss einen festen Halt geben und eine rutschfeste Sohle besitzen.

12. **ACHTUNG!** Wenn Schwindelgefühle, Übelkeit, Brustschmerzen und andere abnormale Symptome wahrgenommen werden, das Training abbrechen und an einen geeigneten Arzt wenden.

13. Generell gilt, dass Sportgeräte kein Spielzeug sind. Sie dürfen daher nur bestimmungsgemäss und von entsprechend informierten und unterwiesenen Personen benutzt werden.

14. Personen wie Kinder, Invalide und behinderte Menschen sollten, das Gerät nur im Beisein einer weiteren Person, die eine Hilfestellung und Anleitung geben kann, benutzen. Die Benutzung des Gerätes durch unbeaufsichtigte Kinder ist durch geeignete Massnahmen auszuschliessen.

15. Es ist darauf zu achten, dass der Trainierende und andere Personen sich niemals mit irgendwelchen Körperteilen in den Bereich von sich noch bewegenden Teilen begeben oder befinden.

16.  Dieses Produkt darf am Ende seiner Lebensdauer nicht über den normalen Haushaltsabfall entsorgt werden, sondern muss an einem Sammelpunkt für das Recycling von elektrischen und elektronischen Geräten abgegeben werden. Das Symbol auf dem Produkt, der Gebrauchsanleitung oder der Verpackung weist darauf hin. Die Werkstoffe sind gemäß ihrer Kennzeichnung wiederverwertbar. Mit der Wiederverwendung, der stofflichen Verwertung oder anderen Formen der Verwertung von Altgeräten leisten Sie einen wichtigen Beitrag zum Schutze unserer Umwelt. Bitte erfragen Sie bei der Gemeindeverwaltung die zuständige Entsorgungsstelle.

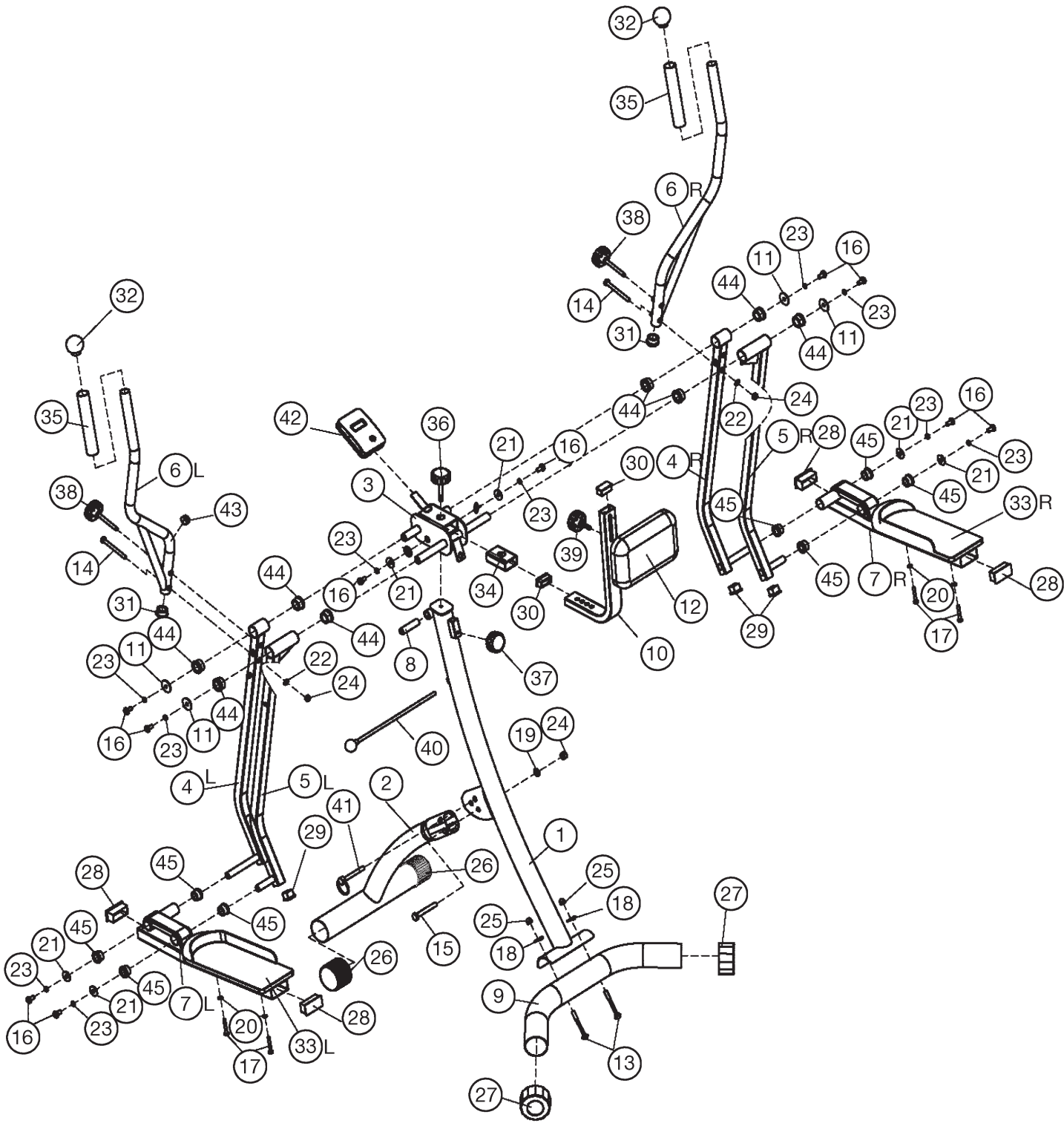
17. Verpackungsmaterialien, leere Batterien und Teile des Gerätes im Sinne der Umwelt nicht mit dem Hausmüll entsorgen sondern in dafür vorgesehene Sammelbehälter werfen oder bei geeigneten Sammelstellen abgeben.

18. Bei diesem Gerät handelt es sich um ein geschwindigkeitsabhängiges Gerät, d.h. mit zunehmender Trittzahl nimmt die Leistung zu und umgekehrt.

19. Das Gerät ist mit einem Mechanismus ausgestattet der eine unabhängige Schrittbewegung ermöglicht.

20. Die zulässige maximale Belastung (=Körpergewicht) ist auf 100 kg festgelegt worden. Dieses Gerät ist gemäß der EN ISO 20957 -1/2013 + EN 957-8/1998 +EN 957-9/2003 „H, C“ geprüft und zertifiziert worden. Dieser Gerätecomputer entspricht den grundlegenden Anforderungen der EMV Richtlinie 2014/30EU.

21. Die Montage- und Bedienungsanleitung ist als Teil des Produktes zu betrachten. Bei Verkauf oder der Weitergabe des Produktes ist diese Dokumentation mitzugeben.



# Stückliste - Ersatzteilliste

## Walker, Best.-Nr. 9101

## Walker de Luxe, Best.-Nr. 9102

Technische Daten:Stand: 01.04.2018

Gelenkschonendes Ganzkörpertraining ähnlich wie beim Ski-Langlauf. Durch kontinuierliches Training kann eine Körperstraffung und allgemeine Fitnesssteigerung, sowie erhöhte Fettverbrennung erzielt werden.

- Stabiler Stahlrohrrahmen
- Rutschhemmende Trittlflächen
- verstellbares Bauchpolster
- platzsparend zusammenklappbar
- Bedienungsfreundlicher Computer mit den Funktionen: Zeit, Schritte, Schritte total, ca. Kalorienverbrauch und Scan.

Geeignet bis zu einem Körpergewicht von max.: 100Kg

Stellmaße LxBxH: 80 x 60 x 148cm

Stellmaße geklappt: 60 x 60 x 115 cm

Gerätegewicht: 20Kg

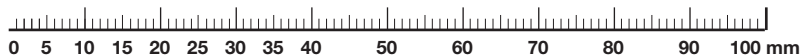
Nach Öffnen der Verpackung bitte kontrollieren, ob alle Teile entsprechend der nachfolgenden Montageschritte vorhanden sind. Ist dies der Fall, können Sie mit dem Zusammenbau beginnen.

Wenn ein Bauteil nicht in Ordnung ist oder fehlt, oder wenn Sie in Zukunft ein Ersatzteil benötigen, wenden Sie sich bitte an:

Internet service- en onderdelen data base:  
www.christopeit-service.de

**Adresse:** Top-Sports Gilles GmbH  
Friedrichstr. 55  
42551 Velbert  
Telefon: +49 (0) 20 51 - 6 06 70  
Telefax: +49 (0) 20 51 - 6 06 74 4  
e-mail: info@christopeit-sport.com  
www.christopeit-sport.com

**Deze produkt alleen bedoeld voor persoonlijke home-fitness-ruimte en niet geschikt voor industrieel of commercieel gebruik. Home fitness gebruik klasse H / C**



Abbildungs-Nr.	Bezeichnung	Abmessung mm	Menge Stück	Montiert an Abbildungs Nr.	ET-Nummer 9101 (Silber)	ET-Nummer 9102 (Schwarz)
1	Hauptrahmen		1	2+9	33-9101-01-SI	33-9102-01-SW
2	Fuß vorne		1	1	33-9101-02-SI	33-9102-02-SW
3	Computeraufnahme		1	1	33-9101-03-SI	33-9102-03-SW
4L	Fußhebelhalter 1 Links		1	3+7L	33-9101-04-SI	33-9102-04-SW
4R	Fußhebelhalter 1 Rechts		1	3+7R	33-9101-05-SI	33-9102-05-SW
5L	Fußhebelhalter 2 Links		1	3+7L	33-9101-06-SI	33-9102-06-SW
5R	Fußhebelhalter 2 Rechts		1	3+7R	33-9101-07-SI	33-9102-07-SW
6L	Handgriff Links		1	4L	33-9101-08-SI	33-9102-08-SW
6R	Handgriff Rechts		1	4R	33-9101-09-SI	33-9102-09-SW
7L	Fußhebel Links		1	4L+5L	33-9101-10-SI	33-9102-10-SW
7R	Fußhebel Rechts		1	4R+5R	33-9101-11-SI	33-9102-11-SW
8	Achsstück		1	1	33-9101-13-SI	33-9101-13-S1
9	Fuß hinten		1	1	33-9101-12-SI	33-9102-12-SW
10	Polsteraufnahme		1	3	33-9101-14-SI	33-9102-14-SW
11	Unterlegscheibe	8//32	4	16	39-10166	39-10166
12	Polster		1	10	36-9101-01-BT	36-9101-01-BT
13	Schlossschraube	M8x75	2	1+9	39-10019	39-10019
14	Sechskantschraube	M8x80	2	4+6	39-9956	39-9956
15	Sechskantschraube	M10x60	1	1+2	39-9994	39-9994
16	innensechskantschraube	M8x20	10	3+4+5	39-10095-CR	39-10095-CR
17	Schraube	M6x40	4	7+33	39-9979	39-9979
18	Unterlegscheiben gebogen	8//25	2	13	39-10232-CR	39-10232-CR
19	Unterlegscheibe	10//20	2	15	39-10206-CR	39-10206-CR
20	Unterlegscheibe	6//12	4	17	39-10007-CR	39-10007-CR
21	Unterlegscheibe	8//28	6	16	39-10180-CR	39-10180-CR
22	Unterlegscheibe	8//16	4	14	39-9862-CR	39-9862-CR
23	Federring	für M8	10	16	39-9864-VC	39-9864-VC
24	Selbstsichernde Mutter	M10	1	15	39-9981-CR	39-9981-CR
25	Hutmutter	M8	2	13	39-9900-CR	39-9900-CR
26	Fußkappe		2	2	36-9101-02-BT	36-9101-02-BT
27	Excenterkappe		2	9	36-9101-04-BT	36-9101-04-BT
28	Rechteckstopfen	30x60	4	7	39-10136	39-10136
29	Rundstopfen	25	4	4+5	39-9847	39-9847
30	Rechteckstopfen	20x40	2	10	39-9892	39-9892
31	Rundstopfen	30	2	6	39-9882	39-9882



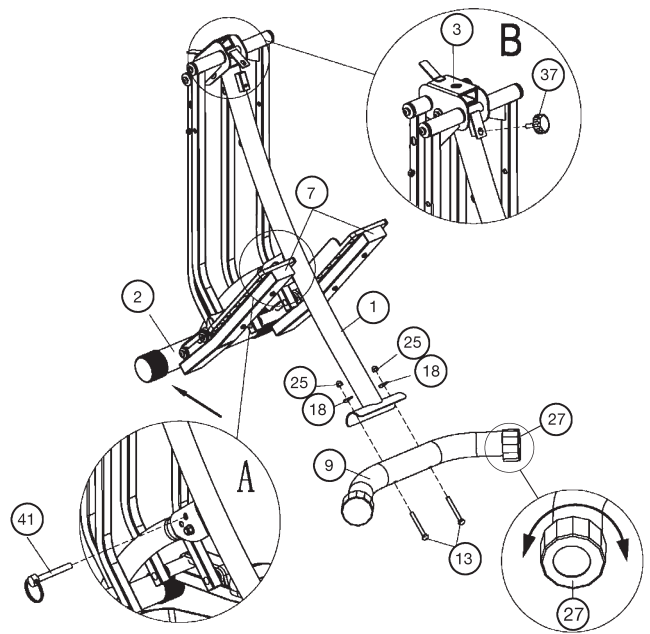
## Montageanleitung

Entnehmen Sie alle Einzelteile der Verpackung, legen diese auf den Boden und kontrollieren grob die Vollständigkeit der Teile anhand der Montageschritte dieser Montage- und Bedienungsanleitung. Zu beachten ist dabei, dass einige Teile direkt mit dem Grundgestell verbunden sind und vormontiert wurden. Des Weiteren sind auch einige andere Einzelteile schon zu Einheiten zusammengefügt worden. Dieses soll Ihnen den Zusammenbau des Gerätes erleichtern und schneller durchführbar machen. Montagezeit: ca. 15 min.

### Schritt 1:

#### Montage des hinteren Fußrohres (9) am Grundrahmen (1).

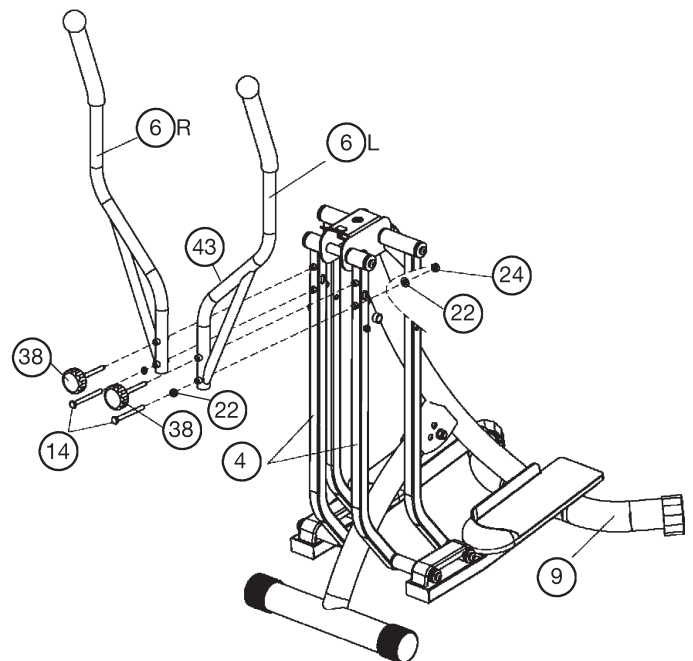
1. Stellen Sie die die vormontierte Grundrahmeneinheit senkrecht auf den Boden, klappen Sie den vorderen Fuß (2) nach vorne aus und sichern Sie diese Position mittels des Sicherungsstiftes (41) wie im Bildausschnitt „A“ dargestellt.
2. Montieren Sie den hinteren Fuß (9) mit den höhenverstellbaren Fußkappen (27) am Grundrahmen (1). Benutzen Sie dafür je zwei Schrauben M8x75 (13), Unterlegscheiben 8//25 (18) und Hutmuttern (25). Nach Beendigung der Gesamtmontage können Sie durch Drehen an den beiden Fußkappen (27) kleine Unebenheiten des Untergrundes ausgleichen. Das Gerät wird damit so ausgerichtet, dass ungewollte Eigenbewegungen des Gerätes während des Trainings ausgeschlossen werden.
3. Klappen Sie die Fußhebel (7) bis zum Anschlag nach unten und Sichern Sie diese Position mit der Sterngriffschraube M8x15 (37) wie wie im Bildausschnitt „B“ dargestellt.



### Schritt 2:

#### Montage der Handgriffe (6L+6R) an den Fußhebelhaltern 1 (4L+4R).

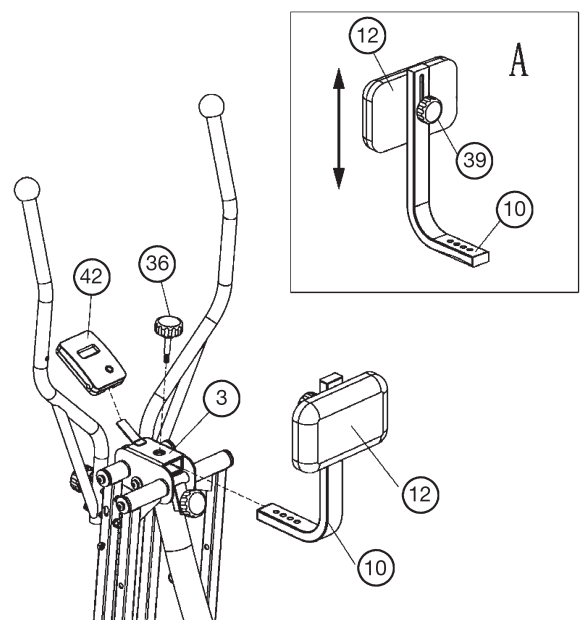
1. Führen Sie den rechten und linken Handgriff (6R+6L) zum Fußhebelhalter 1 Rechts und Links (4R+4L) in dargestellter Position (Handgriff mit Magnet (43) nach Links), sodass die Bohrungen über einander stehen. Stecken Sie auf die Schrauben M8x80 (14) jeweils eine Unterlegscheibe 8//16 (22) und verschrauben Sie die Handgriffe (6R+6L) mit den Fußhebelhalter 1 Rechts und Links (4R+4L) mittels weiterer Unterlegscheibe 8//16 (22) und Muttern M8 (24). (Hinweis: Ziehen Sie diese Verbindungen nicht zu fest an, sodass sich beim Zusammenklappen die Handgriffe leicht nach unten schwenken lassen.)
2. Stecken Sie die Sterngriffschrauben M8x60 (38) durch die oberen Bohrungen der Handgriffe (6L+6R) und schrauben Sie damit die Handgriffe (6L+6R) an den Fußhebelhalter 1 Links und Rechts (4L+4R) fest.



### Schritt 3:

#### Montage des Polsters (12) und des Computers (42).

1. Führen Sie das Polster (12) an die Polsteraufnahme (10) wie im Bildausschnitt „A“ dargestellt und befestigen Sie das Polster (12) in gewünschter vertikaler Position an der Polsteraufnahme (10) mittels der Sterngriffschraube M8x30 (39).
2. Schieben Sie die Polsteraufnahme (10) in die Computeraufnahme (3) ein und sichern Sie diese mittels der Sterngriffschraube M8x40 (36) in eine für Sie bequeme Position.
3. Nehmen Sie den mitgelieferten Computer (42) aus der Verpackung und setzen Sie die Batterien (Type AA - 1,5V) unter Beachtung richtiger Polarität auf der Rückseite des Computers (42) ein. Schieben Sie den Computer (42) auf die entsprechende Position der Computeraufnahme (3) auf. (Batterien für den Computer liegen nicht im Lieferumfang bei. Bitte beziehen Sie diese im Handel.)



#### Schritt 4: Kontrolle

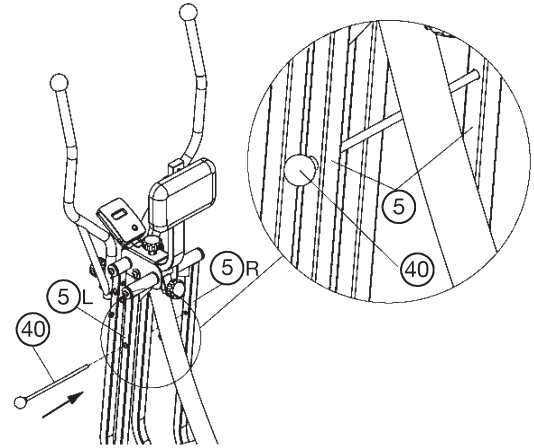
1. Alle Verschraubungen und Steckverbindungen auf ordnungsgemäße Montage und Funktion prüfen. Die Montage ist hiermit beendet.
2. Wenn alles in Ordnung ist, mit kurzen Trainingseinheiten mit dem Gerät vertraut machen und die individuellen Einstellungen vornehmen.

#### Anmerkung:

Bitte das Werkzeug-Set und die Anleitung sorgsam aufbewahren, da diese bei ggf. später einmal erforderlichen Reparaturen bzw. Ersatzteilbestellungen benötigt werden.

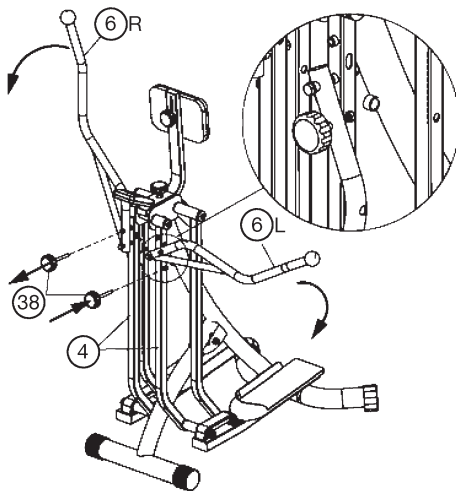


Bei Nichtbenutzung Ihres Walkers empfehlen wir Ihnen das Gerät zu sichern. Schieben Sie dafür den Verriegelungsstift (40) seitlich zuerst durch den Fußhebelhalter 2 Links (5L) und dann durch den Fußhebelhalter 2 Rechts (5R).

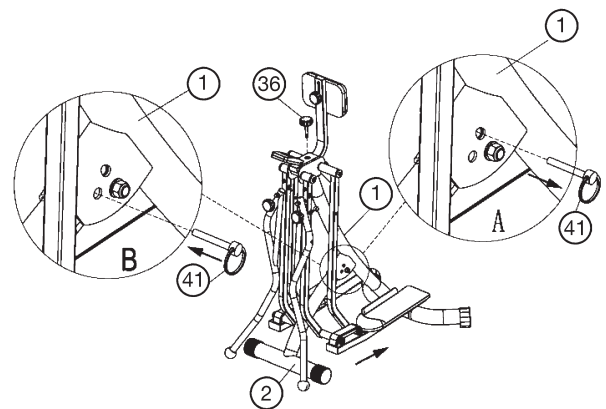


#### Gerät platzsparend zusammenklappen.

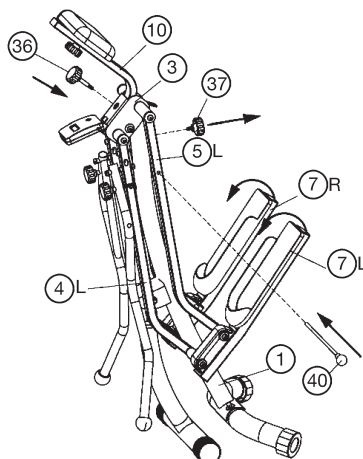
1. Drehen Sie die Sterngriffschrauben (38) heraus, klappen Sie die Handgriffe (6L+6R) langsam nach unten und sichern Sie diese Position durch erneutes Eindrehen der Sterngriffschrauben (38) an unterster Position der Fußhebelhalter 1 (4L+4R)



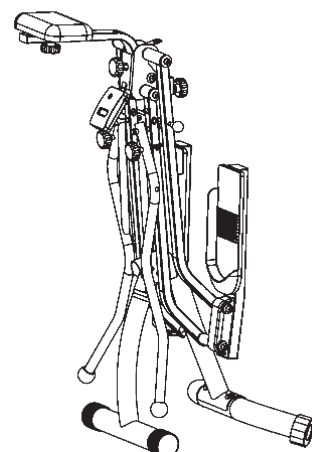
2. Ziehen Sie den Sicherungsstift (41) heraus, klappen Sie den vorderen Fuß (2) nach hinten und sichern Sie diese Position mittels des Sicherungsstiftes (41) wie im Bildausschnitt „A“ und „B“ dargestellt.



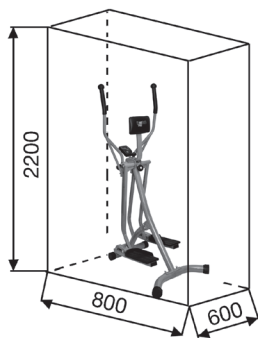
3. Drehen Sie die Sterngriffschrauben (36) und (37) heraus und klappen sie die beiden Fußhebel (7) soweit hoch, sodass Sie den Verriegelungsstift (40) seitlich durch die Fußhebelhalter 2 (5L+5R) und die angeschweißte Öse am Grundrahmen (1) durchstecken können.



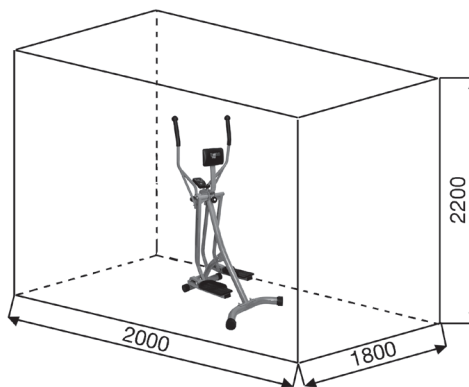
4. Stellen sie den zusammengeklappten Walker gegen eine Wand oder legen sie diesen auf den Boden damit keine Gefahr durch Umfallen entstehen kann.



Trainingsfläche in mm  
(für Gerät und Benutzer)



Freifläche in mm  
(Trainingsfläche und Sicherheitsfläche  
(umlaufend 60cm))



## Reinigung, Wartung und Lagerung des Heimtrainers:

### 1. Reinigung

Benutzen Sie nur ein leicht angefeuchtetes Tuch zur Reinigung.

**Achtung:** Benutzen Sie niemals Benzin, Verdüner oder andere aggressive Reinigungsmittel zur Oberflächenreinigung da dadurch Beschädigungen verursacht werden.

Das Gerät ist nur für den privaten Heimgebrauch und zur Benutzung in Innenräumen geeignet. Halten Sie das Gerät sauber und Feuchtigkeit vom Gerät fern.

### 2. Lagerung

Entnehmen Sie die Batterien aus dem Computer bei Beabsichtigung das Gerät länger als 4 Wochen nicht zu nutzen. Sichern Sie das Gerät durch den Sicherungsstift 40. Wählen Sie einen trockenen Lagerort im Haus und geben Sie etwas Sprüh-Öl an das Gewinde der Sterngriffschrauben. Decken Sie das Gerät ab um es vor Verfärbungen durch evtl. Sonneneinstrahlung und Staub zu schützen.

### 3. Wartung

Wir empfehlen alle 50 Betriebsstunden eine Überprüfung der Schraubenverbindungen auf festen Sitz, welche bei der Montage hergestellt wurden. Alle 100 Betriebsstunden sollten Sie etwas Sprüh-Öl an die an die Gewinde der Sterngriffschrauben geben.

## Störungsbeseitigung:

Wenn Sie die Funktionsstörung nicht anhand der aufgeführten Informationen beheben können, so kontaktieren Sie Ihren Händler oder den Hersteller.

Problem	Mögliche Ursache	Lösung
Der Computer schaltet sich durch Drücken einer Taste nicht ein.	Keine Batterien eingesetzt oder Batterien leer	Überprüfen Sie die Batterien im Batteriefach auf ordnungsgemäßen Sitz oder wechseln Sie diese aus.
Der Computer zählt nicht und schaltet sich durch Beginn des Trainings nicht ein.	Fehlender Sensorimpuls aufgrund nicht ordnungsgemäßer Position des Computers oder fehlenden Magneten.	Überprüfen Sie den seitlichen Abstand vom Computergehäuse zum Magneten am Handhebel links. Dieser sollte nur max. 5mm betragen.

## Garantiebestimmungen

Die Garantie beträgt 24 Monate, gilt für Neuware bei Ersterwerb und beginnt mit dem Rechnungs- bzw. Auslieferdatum. Während der Garantiezeit werden eventuelle Mängel kostenlos beseitigt.

Bei Feststellung eines Mangels sind Sie verpflichtet diesen unverzüglich dem Hersteller zu melden. Es steht im Ermessen des Herstellers die Garantie durch Ersatzteilversand oder Reparatur zu erfüllen. Bei Ersatzteilversand besteht die Befugnis des Austausches ohne Garantieverlust. Eine Instandsetzung am Aufstellort ist ausgeschlossen.

Heimsportgeräte sind nicht für eine kommerzielle oder gewerbliche Nutzung geeignet. Eine Zuwiderhandlung in der Nutzung hat eine Garantieverkürzung oder Garantieverlust zur Folge.

Die Garantieleistung gilt nur für Material oder Fabrikationsfehler. Bei Verschleißteilen oder Beschädigungen durch missbräuchliche oder unsach-

gemäße Behandlung, Gewaltanwendung und Eingriffen die ohne vorherige Absprache mit unserer Service Abteilung vorgenommen werden, erlischt die Garantie.

Bitte bewahren Sie, falls möglich, die Originalverpackung für die Dauer der Garantiezeit auf, um im Falle einer Rücksendung die Ware ausreichend zu schützen und senden Sie keine Ware unfrei zur Service Abteilung ein!

Eine Inanspruchnahme von Garantieleistungen erwirkt keine Verlängerung der Garantiezeit.

Ansprüche auf Ersatz von Schäden welche evtl. außerhalb des Gerätes entstehen (sofern eine Haftung nicht zwingend gesetzlich geregelt ist) sind ausgeschlossen.

### Hersteller:

Top-Sports Gilles GmbH  
Friedrichstr. 55  
42551 Velbert



## Computeranleitung

Der mitgelieferte Trainingscomputer bietet Ihnen den größten Trainingskomfort. Jeder trainingsrelevante Wert wird im Sichtfenster angezeigt.

Von Trainingsbeginn an werden die benötigte Zeit, die Schritte pro Minute, die Schritte und der ungefähre Kalorienverbrauch angezeigt. Alle Werte werden von Null an aufwärts zählend festgehalten.

Schalten Sie den Computer ein indem Sie die „F“-Taste kurz drücken.

Wollen Sie permanent einen Wert während des Trainings angezeigt haben, so wählen Sie diesen mit der „F“-Taste aus. Wollen Sie alle Werte im permanenten Wechsel angezeigt bekommen, so wählen Sie die Funktion „SCAN“ aus. In Abständen von ca. 6 Sekunden wechselt die Anzeige dann von einer Funktion zur Nächsten.

Um den Computer zu starten, beginnen Sie einfach mit Ihrem Training. Der Computer beginnt alle erreichten Werte zu erfassen und anzuzeigen.

Um den Computer zu stoppen, beenden Sie einfach Ihr Training. Der Computer stoppt alle Messungen und hält die zuletzt gemessenen Werte fest. Die zuletzt erreichten Werte in den Funktionen ZEIT, SCHRITTE und KALORIEN werden gespeichert und bei einem Neubeginn des Trainings angezeigt. Ausgehend von diesen Werten können Sie dann weitertrainieren. Nach fünf Minuten schaltet sich der Computer eigenständig ab.

Alle bis dahin angezeigten Werte werden dann gelöscht. Bei einem Neustart des Computers werden alle Anzeigen wieder auf Null gesetzt und Sie können von dort aus beginnend weitertrainieren.

Wollen Sie die zuletzt erreichten Werte löschen, dann unterbrechen Sie Ihr Training und halten Sie die „F“-Taste ca. 5 Sekunden gedrückt. Die Werte aller beeinflussbarer Anzeigen werden dann auf Null gesetzt.

### 1. „SCAN“-Anzeige:

Durch anwählen dieser Funktion werden im fortlaufendem Wechsel, in Abständen von ca. 6 Sekunden, die erreichten Werte der Funktionen ZEIT, SCHRITTE, SCHRITTE/TOTAL und KALORIEN angezeigt.

### 2. „ZEIT“-Anzeige:

Es wird die aktuell benötigte Zeit in Minuten und Sekunden angezeigt. Eine Speicherung der zuletzt erreichten Werte, wie zuvor beschrieben, erfolgt für diese Funktion.

(Höchstgrenze der Anzeige 99,59 Minuten)

### 3. „SCHRITTE“-Anzeige:

Es werden die zurückgelegten Steps angezeigt. Eine Speicherung der zuletzt erreichten Werte, wie zuvor beschrieben, erfolgt für diese Funktion.

(Höchstgrenze der Anzeige 9999 Steps)

### 4. „SCHRITTE TOTAL“-Anzeige:

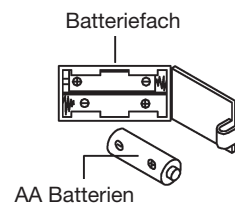
Es wird die Summe aller zurückgelegten Steps aller Trainingseinheiten incl. der aktuellen Trainingseinheit angezeigt. Eine Speicherung der zuletzt erreichten Werte, wie zuvor beschrieben, erfolgt für diese Funktion.

(Höchstgrenze der Anzeige 9999 Steps)

### 5. „KALORIEN“-Anzeige:

Es wird der aktuelle Stand der ca. verbrauchten Kalorien angezeigt. Eine Speicherung der zuletzt erreichten Werte, wie zuvor beschrieben, erfolgt für diese Funktion.

(Höchstgrenze der Anzeige 999,9 Kalorien)



### Austausch der Batterien:

1. Öffnen Sie den Batteriefachdeckel und entnehmen Sie die gebrauchten Batterien. (Sollten die Batterien ausgelaufen sein entfernen Sie diese unter erhöhter Berücksichtigung, dass die Batteriesäure nicht mit Haut in Kontakt kommt und reinigen Sie das Batteriefach gründlich.)
2. Legen Sie neue Batterien (Typ (AA) Mignon 1,5V in richtiger Reihenfolge und unter Berücksichtigung der Polarität in das Batteriefach ein und schließen Sie den Batteriefachdeckel, sodass dieser einrastet.
3. Sollte der Computer die Funktion nicht sofort aufnehmen sollten die Batterien für 10 Sekunden entfernt und wieder eingelegt werden.
4. Die leeren Batterien gemäß den Entsorgungsrichtlinien fachgerecht entsorgen und nicht zum Restmüll geben.

## Trainingsanleitung

Um spürbare körperliche und gesundheitliche Verbesserungen zu erreichen, müssen für die Bestimmung des erforderlichen Trainingsaufwandes die folgenden Faktoren beachtet werden:

### 1. Intensität:

Die Stufe der körperlichen Belastung beim Training muß den Punkt der normalen Belastung überschreiten, ohne dabei den Punkt der Atemlosigkeit und /oder der Erschöpfung zu erreichen. Ein geeigneter Richtwert für ein effektives Training kann dabei der Puls sein. Dieser sollte sich während des Trainings in dem Bereich zwischen 70% und 85% des Maximalpulses befinden (Ermittlung und Berechnung siehe Tabelle und Formel).

Während der ersten Wochen sollte sich der Puls während des Trainings im unteren Bereich von 70% des Maximalpulses befinden. Im Laufe der darauffolgenden Wochen und Monate sollte die Pulsfrequenz langsam bis zur Obergrenze von 85% des Maximalpulses gesteigert werden. Je größer die Kondition des Trainierenden wird, desto mehr müssen die Trainingsanforderungen gesteigert werden, um in den Bereich zwischen 70% und 85% des Maximalpulses zu gelangen. Dieses ist durch eine Verlängerung der Trainingsdauer und/oder einer Erhöhung der Schwierigkeitsstufen möglich. Wird die Pulsfrequenz nicht in der Computeranzeige angezeigt oder wollen Sie sicherheitshalber Ihre Pulsfrequenz, die durch eventuelle Anwendungsfehler o.ä. falsch angezeigt werden könnte, kontrollieren, können Sie zu folgenden Hilfsmitteln greifen:

- Puls-Kontroll-Messung auf herkömmliche Weise (Abtasten des Pulsschlaages z.B. am Handgelenk und zählen der Schläge innerhalb einer Minute).
- Puls-Kontroll-Messung mit entsprechend geeigneten und geeichten Puls-Mess-Geräten (im Sanitäts- Fachhandel erhältlich).

### 2. Häufigkeit:

Die meisten Experten empfehlen die Kombination einer gesundheitsbewußten Ernährung, die entsprechend dem Trainingsziel abgestimmt werden muß, und körperlicher Ertüchtigungen drei- bis fünfmal in der Woche.

Ein normaler Erwachsener muß zweimal pro Woche trainieren, um seine derzeitige Verfassung zu erhalten. Um seine Kondition zu verbessern und sein Körpergewicht zu verändern, benötigt er mindestens drei Trainingseinheiten pro Woche. Ideal bleibt natürlich eine Häufigkeit von fünf Trainingseinheiten pro Woche.

### 3. Gestaltung des Trainings

Jede Trainingseinheit sollte aus drei Trainingsphasen bestehen: „Aufwärm-Phase“, „Trainings-Phase“ und „Abkühl-Phase“.

In der „Aufwärm-Phase“ soll die Körpertemperatur und die Sauerstoffzufuhr langsam gesteigert werden. Dieses ist durch gymnastische Übungen über eine Dauer von fünf bis zehn Minuten möglich.

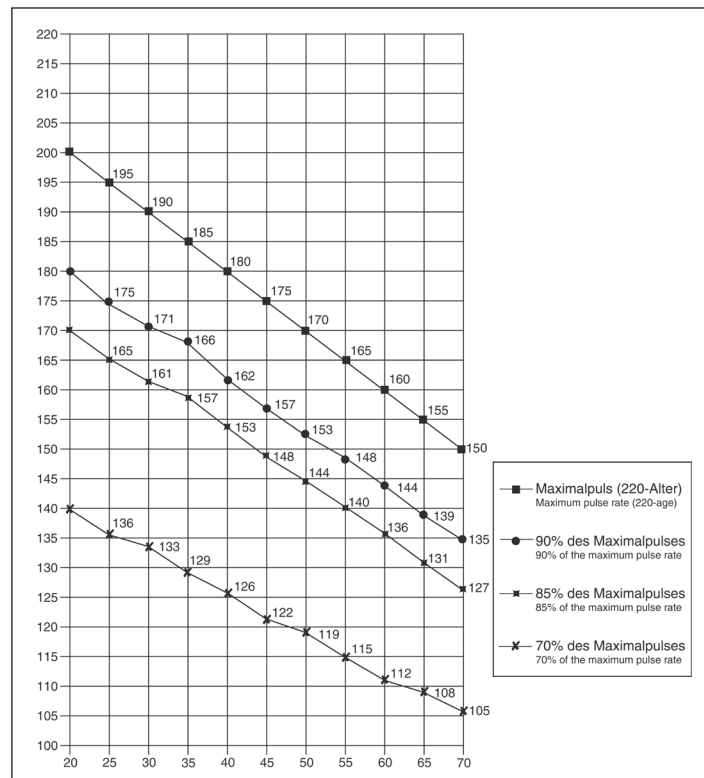
Danach sollte das eigentliche Training („Trainings-Phase“) beginnen. Die Trainingsbelastung sollte erst einige Minuten gering sein und dann für eine Periode von 15 bis 30 Minuten so gesteigert werden, daß sich der Puls im Bereich zwischen 70% und 85% des Maximalpulses befindet.

Um den Kreislauf nach der „Trainings-Phase“ zu unterstützen und einem Muskelkater oder Zerrungen vorzubeugen, muß nach der „Trainings-Phase“ noch die „Abkühl-Phase“ eingehalten werden. In dieser sollten, fünf bis zehn Minuten lang, Dehnungsübungen und/oder leichte gymnastische Übungen durchgeführt werden.

Weitere Informationen zum Thema Aufwärmübungen, Dehnungsübungen oder allgemeine Gymnastikübungen finden Sie in unserem Downloadbereich unter [www.christopeit-sport.net](http://www.christopeit-sport.net)

### 4. Motivation

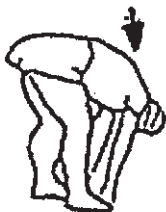
Der Schlüssel für ein erfolgreiches Programm ist ein regelmäßiges Training. Sie sollten sich einen festen Zeitpunkt und Platz pro Trainingstag einrichten und sich auch geistig auf das Training vorbereiten. Trainieren Sie nur gut gelaunt und halten Sie sich stets Ihr Ziel vor Augen. Bei kontinuierlichem Training werden Sie Tag für Tag feststellen, wie Sie sich weiterentwickeln und Ihrem persönlichen Trainingsziel Stück für Stück näher kommen.



Berechnungsformeln: Maximalpuls = 220 - Alter  
 90% des Maximalpuls = (220 - Alter) x 0,9  
 85% des Maximalpuls = (220 - Alter) x 0,85  
 70% des Maximalpuls = (220 - Alter) x 0,7

## Aufwärmübungen (Warm Up)

Starten Sie Ihre Aufwärmphase durch Gehen auf der Stelle für mind. 3 Minuten und führen Sie danach folgende gymnastische Übungen durch um den Körper auf die Trainingsphase entsprechend vorzubereiten. Bei den Übungen nicht übertreiben und nur soweit ausführen bis ein leichtes Ziehen zu spüren ist. Diese Position dann etwas halten.



Greifen Sie mit der linken Hand hinter den Kopf an die rechte Schulter und ziehen Sie mit der rechten Hand etwas an der linken Armbeuge. Nach 20Sek. Arm wechseln.

Beugen Sie sich soweit wie möglich nach vorn und lassen Sie die Beine fast durchgestreckt. Zeigen Sie dabei mit den Fingern in Richtung Fußspitze. 2 x 20Sek.

Setzen sie sich mit einem Bein gestreckt auf den Boden und beugen Sie sich vor und versuchen Sie den Fuß mit den Händen zu erreichen. 2 x 20Sek.

Knien Sie sich in weitem Ausfallschritt nach vorn und stützen Sie sich mit den Händen auf dem Boden ab. Drücken Sie das Becken nach unten. Nach 20 Sek. Bein wechseln.

Nach den Aufwärmübungen durch etwas schütteln die Arme und Beine lockern.

Hören Sie nach der Trainingsphase nicht abrupt auf, sondern radeln Sie gemütlich noch etwas ohne Widerstand aus um wieder in die normale Puls-Zone zu gelangen. (Cool down) Wir empfehlen die Aufwärmübungen zum Abschluss des Trainings erneut durchzuführen und das Training mit Ausschütteln der Extremitäten zu beenden.

1. Summary of Parts	Page 3
2. Important Recommendations and Safety Information	Page 11
3. Parts List	Page 12 - 13
4. Assembly Instructions With Exploded Diagrams, Cleaning, Troubleshooting	Page 14 - 16
5. Computer instructions	Page 17
6. Training Instructions	Page 18

Dear customer,

We congratulate you on your purchase of this home training sports unit and hope that we will have a great deal of pleasure with it. Please take heed of the enclosed notes and instructions and follow them closely concerning assembly and use.

Please do not hesitate to contact us at any time if you should have any questions.

Top-Sports Gilles GmbH  
Friedrichstr. 55  
42551 Velbert

## Important Recommendations and Safety Instructions

Our products are all tested and therefore represent the highest current safety standards. However, this fact does not make it unnecessary to observe the following principles strictly.

**1.** Assemble the machine exactly as described in the installation instructions and use only the enclosed, specific parts of the machine. Before assembling, verify the completeness of the delivery against the delivery notice and the completeness of the carton against the assembly steps in the installation and operating instructions.

**2.** Check the firm seating off all screws, nuts and other connections before using the machine for the first time and at regular intervals to ensure that the trainer is in a safe condition.

**3.** Set up the machine in a dry, level place and protect it from moisture and water. Uneven parts of the floor must be compensated by suitable measures and by the provided adjustable parts of the machine if such are installed. Ensure that no contact occurs with moisture or water.

**4.** Place a suitable base (e.g. rubber mat, wooden board etc.) beneath the machine if the area of the machine must be specially protected against indentations, dirt etc.

**5.** Before beginning training, remove all objects within a radius of 2 metres from the machine.

**6.** Do not use aggressive cleaning agents to clean the machine and employ only the supplied tools or suitable tools of your own to assemble the machine and for any necessary repairs. Remove drops of sweat from the machine immediately after finishing training.

**7. WARNING!** Systems of the heart frequency supervision can be inexact. Excessive training can lead to serious health damage or to the death. Consult a doctor before beginning a planned training programme. He can define the maximum exertion (pulse, Watts, duration of training etc.) to which you may expose yourself and can give you precise information on the correct posture during training, the targets of your training and your diet. Never train after eating large meals.

**8.** Only train on the machine when it is in correct working order. Use original spare parts only for any necessary repairs. **WARNING!** Replace the worn parts immediately and keep this equipment out of use until repaired.

**9.** When setting the adjustable parts, observe the correct position and the marked, maximum setting positions and ensure that the newly adjusted position is correctly secured.

**10.** Unless otherwise described in the instructions, the machine must only be used for training by one person at a time. The exercise time should not overtake 45 min./daily.


**11.** Wear training clothes and shoes which are suitable for fitness training with the machine. Your clothes must be such that they cannot catch during training due to their shape (e.g. length). Your training shoes should be appropriate for the trainer, must support your feet firmly and must have non-slip soles.

**12. WARNING!** If you notice a feeling of dizziness, sickness, chest pain or other abnormal symptoms, stop training and consult a doctor.

**13.** Never forget that sports machines are not toys. They must therefore only be used according to their purpose and by suitably informed and instructed persons.

**14.** People such as children, invalids and handicapped persons should only use the machine in the presence of another person who can give aid and advice. Take suitable measures to ensure that children never use the machine without supervision.

**15.** Ensure that the person conducting training and other people never move or hold any parts of their body into the vicinity of moving parts.

**16.**  At the end of its life span this product is not allowed to dispose over the normal household waste, but it must be given to an assembly point for the recycling of electric and electronic components. You may find the symbol on the product, on the instructions or on the packing.

The materials are reusable in accordance with their marking. With the re-use, the material utilization or the protection of our environment. Please ask the local administration for the responsible disposal place.

**17.** To protect the environment, do not dispose of the packaging materials and used batteries or parts of the machines as household waste. Put these in the appropriate collection bins or bring them to a suitable collection point.

**18.** This machine is a speed-dependant machine, i.e. the power increases with increasing pedal rate, and the reverse.

**19.** The machine is equipped with a mechanism which specified a independent stepping movement.

**20.** The maximum permissible load (=body weight) is specified as 100 kg. This machine has been tested and certified in compliance with EN ISO 20957 -1/2013 + EN 957-8/1998 +EN 957-9/2003 „H, C“. This item's computer corresponds to the demands of the EMC Directive of 2014/30EU.

**21.** The assembly and operating instructions is part of the product. If selling or passing to another person the documentation must be provided with the product.

# Parts List – Spare Parts List

## Walker, Order No. 9101

## Walker de Luxe, Order No. 9102

Technical data: Issue: 01. 04. 2018

Convenient whole body exercising similar Skiing.  
Through continuously work out you can strengthen your muscles,  
shape you body and get high fat burn.

- Sturdy steel frame
- Anti slip foot pedals
- Pad adjustable
- Foldable for saving space
- Easy to use computer with function: time, Steps, Steps total, approx. Calories and Scan

Body weight load max. 100 kg

Space requirement approx. L 80, W 60, H 148 cm

Position measures folded: L 60, W 60, H 115 cm

Product weight: 20Kg

Please check after opening the packing that all the parts shown in the following assembly steps are there. Once you are sure that this is the case, you can start assembly.

Please contact us if any components are defective or missing, or if you need any spare parts or replacements in future:

Internet service- and spare parts data base:  
[www.christopeit-service.de](http://www.christopeit-service.de)

Top-Sports Gilles GmbH  
Friedrichstr. 55  
42551 Velbert  
Telefon: +49 (0) 20 51 - 6 06 70  
Telefax: +49 (0) 20 51 - 6 06 74 4  
e-mail: [info@christopeit-sport.com](mailto:info@christopeit-sport.com)  
[www.christopeit-sport.com](http://www.christopeit-sport.com)

**This product is created only for private Home sports activity and not allowed to us in a commercial or professional area. Home Sport use class H/C**



Illustration No.	Designation	Dimensions mm	Quantity	Attached to illustration No.	ET number 9101 (silver)	ET number 9102 (black)
1	Main frame		1	2+9	33-9101-01-SI	33-9102-01-SW
2	Front foot		1	1	33-9101-02-SI	33-9102-02-SW
3	Computer holder		1	1	33-9101-03-SI	33-9102-03-SW
4L	Connection tube 1 left		1	3+7L	33-9101-04-SI	33-9102-04-SW
4R	Connection tube 1 right		1	3+7R	33-9101-05-SI	33-9102-05-SW
5L	Connection tube 2 left		1	3+7L	33-9101-06-SI	33-9102-06-SW
5R	Connection tube 2 right		1	3+7R	33-9101-07-SI	33-9102-07-SW
6L	Hand grip left		1	4L	33-9101-08-SI	33-9102-08-SW
6R	Hand grip right		1	4R	33-9101-09-SI	33-9102-09-SW
7L	Foot pedal tube left		1	4L+5L	33-9101-10-SI	33-9102-10-SW
7R	Foot pedal tube right		1	4R+5R	33-9101-11-SI	33-9102-11-SW
8	Axle		1	1	33-9101-13-SI	33-9101-13-S1
9	Rear foot		1	1	33-9101-12-SI	33-9102-12-SW
10	Pad holder		1	3	33-9101-14-SI	33-9102-14-SW
11	Washer	8//32	4	16	39-10166	39-10166
12	Padding		1	10	36-9101-01-BT	36-9101-01-BT
13	Carriage bolt	M8x75	2	1+9	39-10019	39-10019
14	Hex screw	M8x80	2	4+6	39-9956	39-9956
15	Hex screw	M10x60	1	1+2	39-9994	39-9994
16	Inner hex screw	M8x20	10	3+4+5	39-10095-CR	39-10095-CR
17	Screw	M6x40	4	7+33	39-9979	39-9979
18	Wave washer	8//25	2	13	39-10232-CR	39-10232-CR
19	Washer	10//20	2	15	39-10206-CR	39-10206-CR
20	Washer	6//12	4	17	39-10007-CR	39-10007-CR
21	Washer	8//28	6	16	39-10180-CR	39-10180-CR
22	Washer	8//16	4	14	39-9862-CR	39-9862-CR
23	Spring washer	for M8	10	16	39-9864-VC	39-9864-VC
24	Selflocking nut	M10	1	15	39-9981-CR	39-9981-CR
25	Cap nut	M8	2	13	39-9900-CR	39-9900-CR
26	Front foot cap		2	2	36-9101-02-BT	36-9101-02-BT
27	Excentric cap		2	9	36-9101-04-BT	36-9101-04-BT
28	Square cap	30x60	4	7	39-10136	39-10136
29	Round cap	25	4	4+5	39-9847	39-9847



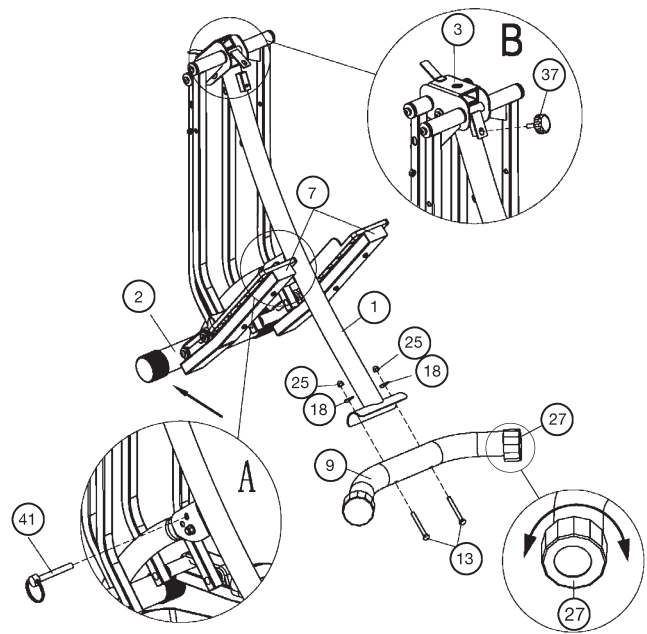
## Assembly Instructions

Remove all the separate parts from the packaging, lay them on the floor and check that all are there on the base of the assembly steps in these instructions for assembly and use. Please note that a number of parts have been connected directly to the main frame and preassembled. In addition, there are several other individual parts that have been attached to separate units. This will make it easier and quicker for you to assemble the equipment. Assembly time: 15 min.

### Step 1:

#### Attach the rear foot tube (9) at main frame (1).

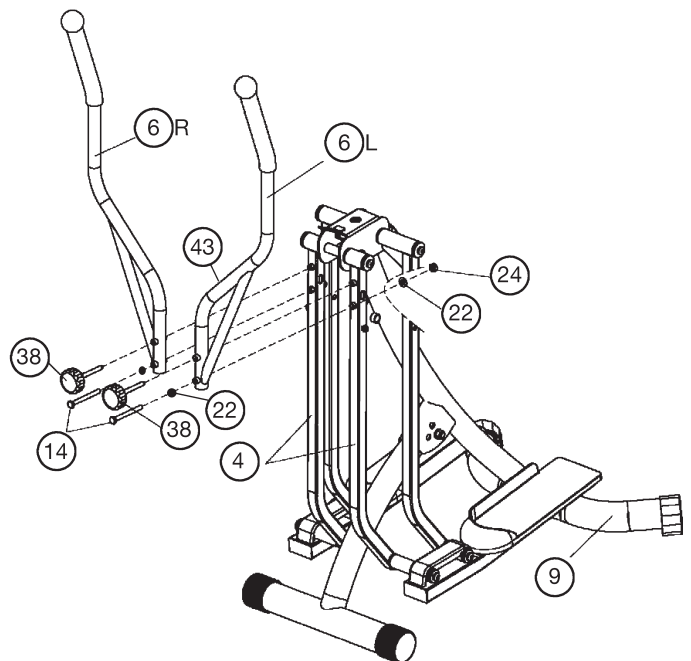
- Put the pre-assembled main frame in horizontally position on the floor and fold down the front foot tube (2) into front position. Secure this position by using safety pin (41) as picture "A" shows.
- Attach the rear foot (9) with height adjustable foot caps (27) to the main frame (1). Do this with the two screws M8x75 (13), washers 8//25 (18), and cap nuts (25). After assembly has been completed, you can compensate for minor irregularities in the floor by turning the wheel at cap (27). The equipment should be set up that the equipment does not move of its own accord during a training session.
- Put the foot pedal (7) into lowest position and secure with handgrip screw M8x15 (37) as picture "B" shows.



### Step 2:

#### Assembly of hand grips (6L+6R) at connection tube 1 (4L+4R).

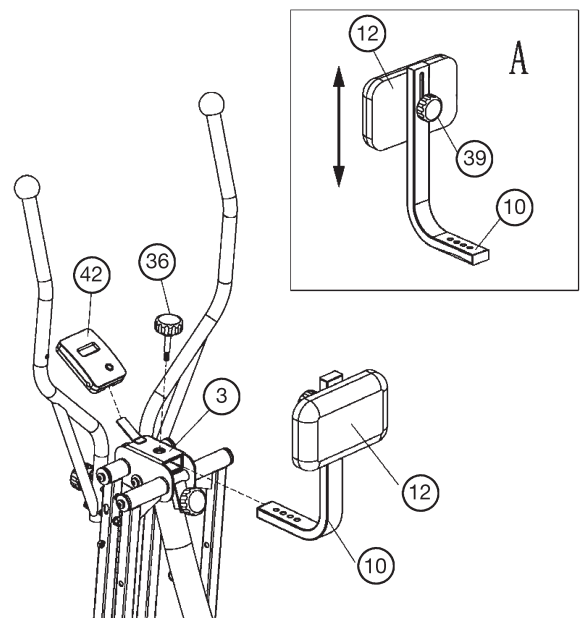
- Put the hand grips left and right (6L+6R) against the connection tubes 1(4L+4R) as picture shows, so that the holes are align. (Handgrip left with magnet (43) on left side.) Put one washer 8//16 (22) on each screw M8x80 (14) and tighten the hand grips (6L+6R) at connection tube 1 (4L+4R) again washer 8//16 (22) and self locking nut (24). (Note: Don't tighten too much, the handgrips needs easy moving for fold up function.)
- Put the handgrip screw M8x60 (38) through the upper holes and screw the hand grips (6L+6R) at connection tube 1 (4L+4R) tightly.



### Step 3:

#### Assembly of computer (42) and pad (12).

- Put the pad (12) against the pad holder (10) as picture „A“ shows and tighten it into desired vertically position with hand grip screw M8x30 (39).
- Push the pad holder (10) into appropriate position at computer holder (3) and secure with hand grip screw M8x40 (36) into desired horizontally position.
- Take the computer (42) that has been supplied out of the packaging and insert the batteries (Type "AA"-1.5 V pen cells) by watching for the right polarity on the back of the computer (42). (Batteries for the computer are not included in this item. Please buy them at your located market.) Attach the computer (42) at computer holder (3).



**Step 4:  
Checks**

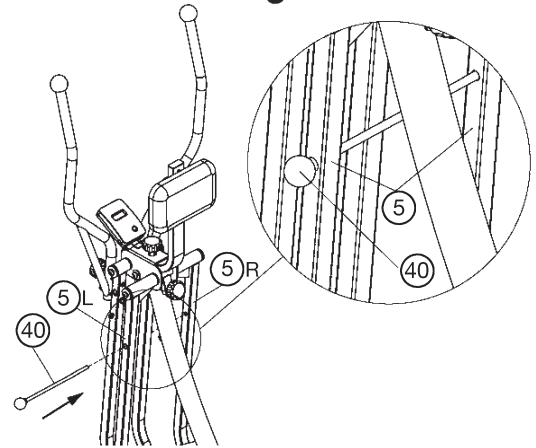
1. Check the correct installation and function of all screwed and plug connections. Installation is thereby complete.
2. When everything is in order, familiarize yourself with the machine at a low resistance setting and make your individual adjustments.

**Note:**

Please keep the tool set and the instructions in a safe place as these may be required for repairs or spare parts orders becoming necessary later.

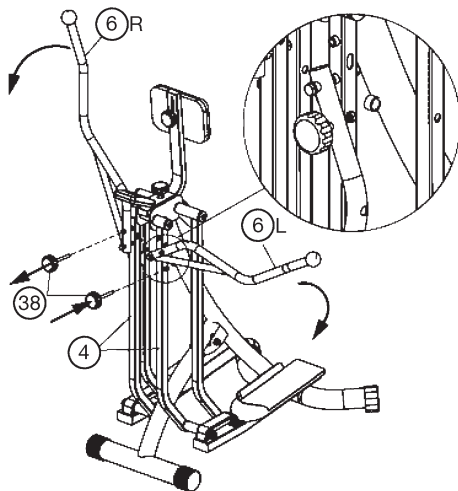


For safety reason, please lock up the Walker when you don't use it with locking pin (40). Therefore put the holes of connection tubes 2 (5L+5R) into align position and push the locking pin (40) trough all holes.

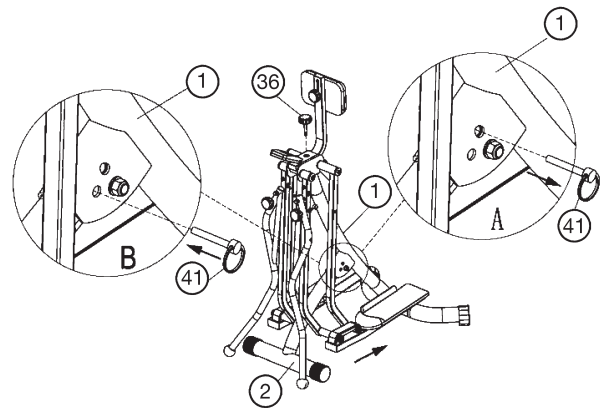


**Fold up the Walker:**

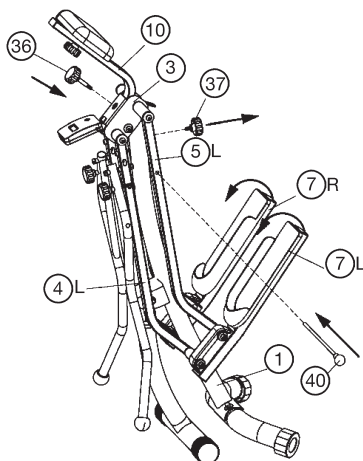
1. Screw out the hand grip screw (38), put the hand grips (6L+6R) into lowest position and secure this position by using hand grip screws (38).



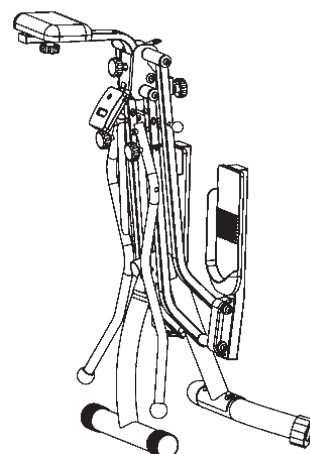
2. Pull out the safety pin (41), fold down the front foot (2) to rear side and secure rear position by using safety pin (41) as picture „A“ and „B“ shows.



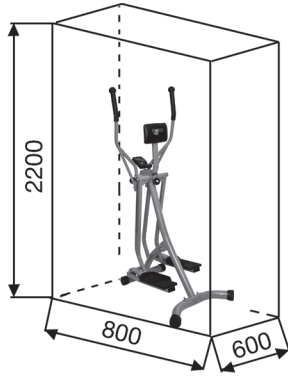
3. Turn out the hand grip screws (36+37) and put the both foot pedal (7) in upper position, so that the holes of connection tubes 2 (5L+5R) with welded eye of main frame (1) are align. Push the locking pin (40) through all holes.



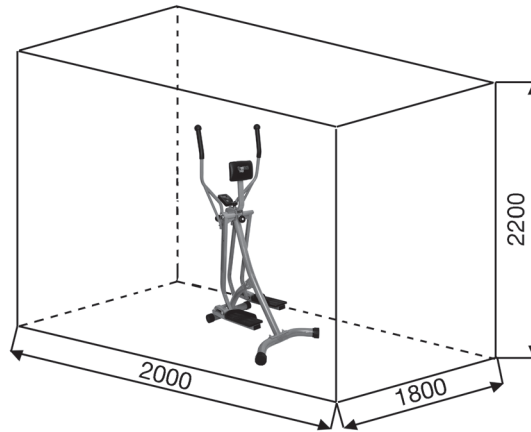
4. To avoid Walker fall down, please storage the fold up Walker against a wall or lay it flatly on the floor.



Training area in mm  
(for home trainer and user)



Free area in mm  
(Training area and security area  
(rotating 60cm))



## Cleaning, Checks and Storage of the home bike:

### 1. Cleaning

Use only a less wet cloth for cleaning.

**Caution:** Never use benzene, thinner or other aggressive cleaning agents for surface cleaning as this damage caused.

The device is only for private home use and for use suitable indoors. Keep the unit clean and moisture from the device.

### 2. Storage

Remove the batteries from the computer while intending the unit for more than 4 weeks not to use. Secure the device with the locking pin 40. Choose a dry place to storage in-house and spray some oil to the thread of the handlebar bolts for fold up function. Cover the bike to protect it from being discolor by any sunlight and dirty through dust.

### 3. Checks

We recommend every 50 hours to review the screw connections for tightness, which were prepared in the assembly. Every 100 operating hours, you should spray some oil at the thread of the handlebar bolts for fold up function.

## Troubleshooting

If you cannot solve the problem with the following information, please contact the authorized service center.

Problem	Possible Cause	Solution
Computer has no value at Display if you press any key.	No Batteries insert or batteries empty	Check the position of batteries at battery compartment or replace batteries.
Computer is not counting data and do not switch on after start cycling.	Sensor impulse missing base on not well position of computer or missing magnet.	Check the distance between computers' left side and magnet at hand grip left.



## Computer Instructions

The training computer supplied with this unit provides the maximum degree of convenience in training. All the values related to training are displayed in the window.

The time required, the number of steps per minute, the total number of steps and the approximate calorie consumption are shown from the start of the training session. All values start from zero and count upwards.

Switch the computer on by briefly pressing the 'F' button.

If you wish to have one particular value displayed constantly during training, just select it with the 'F' button. If you wish to have all the values displayed permanently, by cycling through them one after another, just select the "SCAN" function. The display cycles from the one function to the next at intervals of approx. 6 seconds.

Simply begin your training to start the computer. The computer begins to record and display all the values reached.

Simply end your training to stop the computer. The computer stops all measurements and retains the last values that were measured. The computer switches itself off after four minutes of inactivity. The most recently reached values in functions TIME, STEP and CALORIES are saved and are displayed again when training restarts. You can continue training on the basis of these values.

If you wish to delete the most recently reached values, stop your training session and hold down the 'F' button for around 5 seconds. The values for all displays that can be modified are reset to zero.

### 1. "SCAN" display:

The values reached for the TIME, STEP/TOTAL, STEPS and CALORIES are displayed one after another at intervals of approx. 6 seconds by selecting this function.

### 2. "ZEIT" (Time-display):

Time displays the time currently required in minutes and seconds. The values most recently reached can be saved in this function, as described above. (Max. display limit is 99.59 minutes)

### 3. "SCHRITTE" (Step-display):

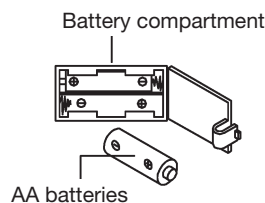
The Steps are displayed. The values most recently reached can be saved in this function, as described above. (Max. display limit is 199 Steps per minute)

### 4. "SCHRITTE/TOTAL" (Steps total-display):

The total amount of all steps made from all absolved training units including the actual training unit will be indicated. The values most recently reached can be saved in this function, as described above. (Max. display limit is 9999 Steps)

### 5. "Kalorien" (Calories-display):

The approximate number of calories consumed up to that moment is displayed. The values most recently reached can be saved in this function, as described above. (Max. display limit is 999.9 calories)



### Replacing the batteries:

1. Open the battery compartment cover and then remove the used Batteries. (If the batteries should leak remove them under increased considering that the battery acid is not into contact with skin come and clean the battery compartment thoroughly.)
2. Insert the new batteries (type (AA) 1.5 V in the correct order and taking into account the polarity in the battery compartment and close the battery cover so that it clicks into place.
3. If the computer does not pick up immediately, the function should Batteries are removed for 10 seconds and re-inserted.
4. The empty batteries properly in accordance with the disposal regulations disposed of and do not give residual waste.

## Training instructions

You must consider the following factors in determining the amount of training effort required in order to attain tangible physical and health benefits:

### 1. Intensity:

The level of physical exertion in training must exceed the level of normal exertion without reaching the point of breathlessness and / or exhaustion. A suitable guideline for effective training can be taken from the pulse rate. During training this should rise to the region of between 70% to 85% of the maximum pulse rate (see the table and formular for determination and calculation of this).

During the first weeks, the pulse rate should remain at the lower end of this region, at around 70% of the maximum pulse rate. In the course of the following weeks and months, the pulse rate should be slowly raised to the upper limit of 85% of the maximum pulse rate. The better the physical condition of the person doing the exercise, the more the level of training should be increased to remain in the region of between 70% to 85% of the maximum pulse rate. This should be done by lengthening the time for the training and / or increasing the level of difficulty.

If the pulse rate is not shown on the computer display or if for safety reasons you wish to check your pulse rate, which could have been displayed wrongly due to error in use, etc., you can do the following:

- Pulse rate measurement in the conventional way (feeling the pulse at the wrist, for example, and counting the number of beats in one minute).
- Pulse rate measurement with a suitable specialised device (available from dealers specialising in health-related equipment).

### 2. Frequency

Most experts recommend a combination of health-conscious nutrition, which must be determined on the basis of your training goal, and physical training three times a week. A normal adult must train twice a week to maintain his current level of condition. At least three training sessions a week are required to improve one's condition and reduce one's weight. Of course the ideal frequency of training is five sessions a week.

### 3. Planning the training

Each training session should consist of three phases: the warm-up phase, the training phase, and the cool-down phase. The body temperature and oxygen intake should be raised slowly in the warm-up phase. This can be done with gymnastic exercises lasting five to ten minutes.

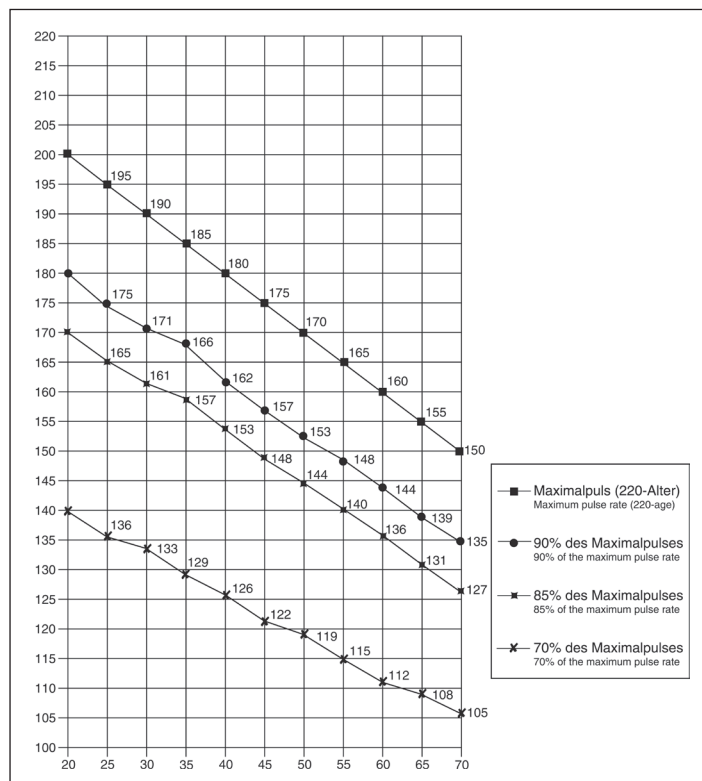
Then the actual training (training phase) should begin. The training exertion should be relatively low for the first few minutes and then raised over a period of 15 to 30 minutes such that the pulse rate reaches the region of between 70% to 85% of the maximum pulse rate.

In order to support the circulation after the training phase and to prevent aching or strained muscles later, it is necessary to follow the training phase with a cool-down phase. This should consist of stretching exercises and / or light gymnastic exercises for a period of five to ten minutes.

You find further information on the subject warm-up exercises, stretch exercises or general gymnastics exercises in our download area under [www.christopeit-sport.net](http://www.christopeit-sport.net)

### 4. Motivation

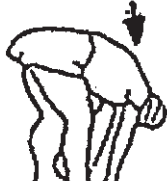
The key to a successful program is regular training. You should set a fixed time and place for each day of training and prepare yourself mentally for the training. Only train when you are in the mood for it and always have your goal in view. With continuous training you will be able to see how you are progressing day by day and are approaching your personal training goal bit by bit.



Calculation formula: Maximum pulse rate	= 220 - age
	(220 minus your age)
90% of the maximum pulse rate	= (220 - age) x 0.9
85% of the maximum pulse rate	= (220 - age) x 0.85
70% of the maximum pulse rate	= (220 - age) x 0.7

## Warm up exercises (Warm Up)

Start your warm up by walking on the spot for at least 3 minutes and then perform the following gymnastic exercises to the body for the training phase to prepare accordingly. The exercises do not overdo it and only as far run until a slight drag felt. This position will hold a while.



Reach with your left hand behind your head to the right shoulder and pull with the right hand slightly to the left elbow. After 20sec. switch arm.

Bend forward as far forward as possible and let your legs almost stretched. Show it with your fingers in the direction of toe. 2 x 20sec.

Sit down with one leg stretched out on the floor and bend forward and try to reach the foot with your hands. 2 x 20sec.

Kneel in a wide lunge forward and support yourself with your hands on the floor. Press the pelvis down. Change after 20 sec leg.

After the warm-up exercises by some arms and legs shake loose.

Don't finish the exercise phase abruptly, but will cycle leisurely something without resistance from to return to the normal pulse-zone. (Cool down) We recommend the warm-up exercises at the end of the training be conducted and to end your workout with shaking of the extremities.

1. Aperçu des pièces	Page	3
2. Recommandations importantes et règles de sécurité	Page	19
3. Nomenclature	Page	20 - 21
4. Notice de montage avec écorchés, Nettoyage, Corrections	Page	22 - 24
5. Manuel d'utilisation du calculateur électronique	Page	25
6. Recommandations pour l'entraînement	Page	26

Chère cliente, cher client,

Nous vous félicitons pour l'achat de ce cycle d'entraînement intérieur et nous vous souhaitons beaucoup de plaisir avec. Veuillez respecter et suivre les indications et les instructions de montage et d'emploi.

Si vous avez des questions, vous pouvez bien sûr vous adresser à nous.

Très cordiales salutations

Top-Sports Gilles GmbH



## Recommandations importantes et consignes de sécurité

Nos produits sont systématiquement soumis au contrôle et sont ainsi conformes aux normes de sécurité actuelles les plus élevées. Cependant, cela ne dégage pas de l'obligation de suivre strictement les indications suivantes.

**1.** Monter l'appareil en suivant exactement les instructions de montage et n'utiliser que les pièces spécifiques à l'appareil et ci-jointes pour le montage de l'appareil. Avant le montage en lui-même, contrôler l'intégralité de la livraison à l'aide du bon de livraison et l'intégralité des emballages en carton à l'aide de la instructions de montage dans les instructions de montage et d'utilisation.

**2.** Avant la première utilisation et à intervalles réguliers, contrôler si tous les écrous, vis et autres raccords sont bien serrés, afin d'assurer un état de service sûr de l'appareil d'entraînement.

**3.** Mettre en place l'appareil à un endroit sec et plan, et le protéger contre l'humidité. Les inégalités du sol doivent être compensées par des mesures appropriées et par les pièces réglables de l'appareil, prévues à cet effet, si présentes. Il faut exclure tout contact avec l'humidité et l'eau.

**4.** Dans la mesure où le lieu de montage doit être protégé contre des points de pression, des saletés ou autres, prévoir un support antidérapant (p. ex. tapis en caoutchouc, plaque en bois etc.) sous l'appareil.

**5.** Avant de commencer l'entraînement, enlever tous les objets dans un rayon de 2 mètres autour de l'appareil.

**6.** Pour nettoyer l'appareil, ne pas utiliser de détergents agressifs, et pour le montage ainsi que d'éventuelles réparations, n'utiliser que les outils fournis ou des outils appropriés. Les traces de sueur sur l'appareil doivent être enlevées tout de suite après l'entraînement.

**7. RESPECT!** Des systèmes de la fréquence de coeur peuvent être in-exacts. Le fait de s'entraîner excessif peut causer un dommage de santé sérieux ou mènent vers la mort

Un entraînement inadapté ou excessif peut entraîner des risques pour la santé. C'est pourquoi, avant de commencer un entraînement précis, il faut consulter un médecin. Ce dernier peut définir les sollicitations maximales (pouls, watts, durée d'entraînement etc.) auxquelles on peut se soumettre, et donner des renseignements exacts sur les conditions de l'entraînement, les objectifs et l'alimentation. Il ne faut pas s'entraîner après un repas lourd.

**8.** Ne s'entraîner avec l'appareil que lorsque celui-ci est en parfait état de fonctionnement. Pour les réparations éventuelles, n'utiliser que des pièces de rechange originales. **RESPECT!** Si des parties sont excessivement chaudes à l'utilisation de l'appareil ils remplacent immédiatement celui-ci et sûr cet équipement de l'utilisation jusqu'à réparé.

**9.** Pour le réglage des pièces, faire attention à régler la bonne position ou la position de réglage maximale marquée, et à bloquer correctement la nouvelle position réglée.

**10.** Si rien d'autre n'est indiqué dans le mode d'emploi, l'appareil ne doit être utilisé que par une personne pour l'entraînement. Le temps d'entraînement ne devait pas dépasser au total 45 Min./ chaque jour.


**11.** Il faut porter des vêtements et des chaussures adaptés à un entraînement fitness avec l'appareil. Les vêtements doivent être conçus de manière à ce que de par leur forme (p. ex. longueur), ils ne puissent pas rester accrocher pendant l'entraînement. Les chaussures d'entraînement doivent être choisies en fonction de l'appareil, doivent systématiquement bien tenir le pied et posséder une semelle antidérapante.

**12. RESPECT!** Si des sensations de vertige, des nausées, des douleurs dans la poitrine ou d'autres symptômes anormaux se font sentir, arrêter l'entraînement et consulter un médecin adapté.

**13.** Il faut savoir que les appareils de sport ne sont pas des jouets. C'est pourquoi, ils ne doivent être utilisés que de manière conforme à l'emploi prévu et uniquement par des personnes informées et initiées en conséquence.

**14.** Les personnes, telles que les enfants, les invalides ou les handicapés, ne doivent utiliser l'appareil qu'en présence d'une autre personne qui peut fournir son aide ou donner des instructions. Il faut exclure l'utilisation de l'appareil par des enfants sans surveillance, par des mesures appropriées.

**15.** Il faut faire attention à ce que la personne qui s'entraîne, ainsi que d'autres personnes, ne se trouvent jamais dans la zone des pièces encore en mouvement.

**16.**  Ce produit ne peut pas être enlevé les déchets à la fin de sa durée de vie sur les déchets budgétaires normaux, main doit être livré à un point collectif pour le recyclage des appareils électriques et électroniques. Le symbole sur le produit du mode d'emploi ou de l'emballage fait rem arguer sur cela.

Les matières sont réutilisables conformément à leur marquage. Avec le réemploi, la valorisation matérielle ou d'autres formes de valorisation vous apportez des appareils de contralto, une contribution importante à la protection a notre environnement. Veuillez demander lors de l'administration communale le poste d'enlèvement des déchets constant.

**17.** Les matériaux d'emballage, les piles vides et les pièces de l'appareil doivent être évacués en respectant l'environnement, pas avec les ordures ménagères, mais dans les containers de collecte prévus à cet effet, ou remis aux services de collecte adaptés.

**18.** Cet appareil est un appareil dépendant de la vitesse, c.-à-d. la performance augmente avec la croissance de la vitesse et inversement.

**19.** La machine est équipée avec un mécanisme qui a spécifié un indépendant mouvement marchant.

**20.** Cet appareil a été contrôlé et certifié suivant les normes EN ISO 20957 -1/2013 + EN 957-8/1998 +EN 957-9/2003 „H, C“. La charge (=poids) maximale admise a été fixée à 100 kg. Cet ordinateur d'appareils correspond aux demandes fondamentales d'elle EMC Directive en (2014/30EU).

**21.** Les instructions de montage et d'utilisation doivent être considérées comme faisant partie du produit. Cette documentation doit être fournie lors de la vente ou du passage du produit.

## Liste des pièces – Liste des pièces de rechange

### Walker N° de réf 9101

### Walker de Luxe N° de réf 9102

Caractéristiques techniques : Version du 01/ 04/ 2018

Entraînement prenant particulièrement soin des articulations des muscles des jambes, du fessier, de la hanche, des cuisses et des bras.

- Cadre robuste en tubes acier
- Direction de pédale indépendante
- Appareil repliable sur lui-même pour économiser de la place
- Réglage cousin de ventre
- Ordinateur commode d'emploi, avec affichage numérique des paramètres suivants : Temps, Nombre de pas, Nombre total de pas, Temps, Calories et SCAN.
- Adapté pour des poids jusqu'à environ 100 kg

Cotes d'encombrement (L x l x h) : 80 x 60 x 148 cm

Cotes d'encombrement une fois l'appareil replié (L x l x h) : 60 x 60 x 115 cm

Si une pièce n'est pas correcte, s'il manque une pièce ou si vous avez besoin d'une notice de montage à l'avenir, veuillez vous adresser à :

Service- Internet et les pièces de rechange base de données  
www.christopeit-service.de

Top-Sports Gilles GmbH  
Friedrichstr. 55  
42551 Velbert  
Telefon: +49 (0) 2051 - 6 06 70  
Telefax: +49 (0) 2051 - 6 06 74 4  
e-mail: info@christopeit-sport.com  
www.christopeit-sport.com

**Ce produit à seulement pour le domaine de sport de maison privé de manière souvenue et non pour l'utilisation industrielle ou commerciale convenable. Utilisation de sport de maison la classe H/C**



Schéma N°	Désignation	Dimensions en mm	Quantité Unités	Monté sur schéma n°	Numéro ET 9101 (silber)	Numéro ET 9102 (schwarz)
1	Châssis		1	2+9	33-9101-01-SI	33-9102-01-SW
2	Tube de piet avant		1	1	33-9101-02-SI	33-9102-02-SW
3	Etrier de l'ordinateur		1	1	33-9101-03-SI	33-9102-03-SW
4L	Etrier de coque 1 gauche		1	3+7L	33-9101-04-SI	33-9102-04-SW
4R	Etrier de coque 1 droite		1	3+7R	33-9101-05-SI	33-9102-05-SW
5L	Etrier de coque 2 gauche		1	3+7L	33-9101-06-SI	33-9102-06-SW
5R	Etrier de coque 2 droite		1	3+7R	33-9101-07-SI	33-9102-07-SW
6L	Poignée de maintien gauche		1	4L	33-9101-08-SI	33-9102-08-SW
6R	Poignée de maintien droite		1	4R	33-9101-09-SI	33-9102-09-SW
7L	Coque gauche		1	4L+5L	33-9101-10-SI	33-9102-10-SW
7R	Coque droite		1	4R+5R	33-9101-11-SI	33-9102-11-SW
8	Pièce d'axe		1	1	33-9101-13-SI	33-9101-13-S1
9	Tube de pied arrière		1	1	33-9101-12-SI	33-9102-12-SW
10	Etrier de coussin		1	3	33-9101-14-SI	33-9102-14-SW
11	Rondelle	8//32	4	16	39-10166	39-10166
12	Coussins de ventre		1	10	36-9101-01-BT	36-9101-01-BT
13	Boulon brut à tête bombée et collet carré	M8x75	2	1+9	39-10019	39-10019
14	Vis	M8x80	2	4+6	39-9956	39-9956
15	Vis	M10x60	1	1+2	39-9994	39-9994
16	Vis	M8x20	10	3+4+5	39-10095-CR	39-10095-CR
17	Vis	M6x40	4	7+33	39-9979	39-9979
18	Rondelle intercalaire	8//25	2	13	39-10232-CR	39-10232-CR
19	Rondelle	10//20	2	15	39-10206-CR	39-10206-CR
20	Rondelle	6//12	4	17	39-10007-CR	39-10007-CR
21	Rondelle	8//28	6	16	39-10180-CR	39-10180-CR
22	Kit d'outillage		1		36-9101-17-BT	36-9101-17-BT
23	Rondelle élastique bombée	pour M8	10	16	39-9864-VC	39-9864-VC
24	Ecrou autobloquant	M10	3	19	39-9981-CR	39-9981-CR
25	Ecrou à chapeau	M8	2	13	39-9900-CR	39-9900-CR
26	Coiffe ronde		2	2	36-9101-02-BT	36-9101-02-BT
27	Capuchons de protection égalisation de la hauteur		2	9	36-9101-04-BT	36-9101-04-BT
28	Bouchon carré	30x60	4	7	39-10136	39-10136
29	Bouchon ronde	25	4	4+5	39-9847	39-9847
30	Bouchon carré	20x40	2	10	39-9892	39-9892



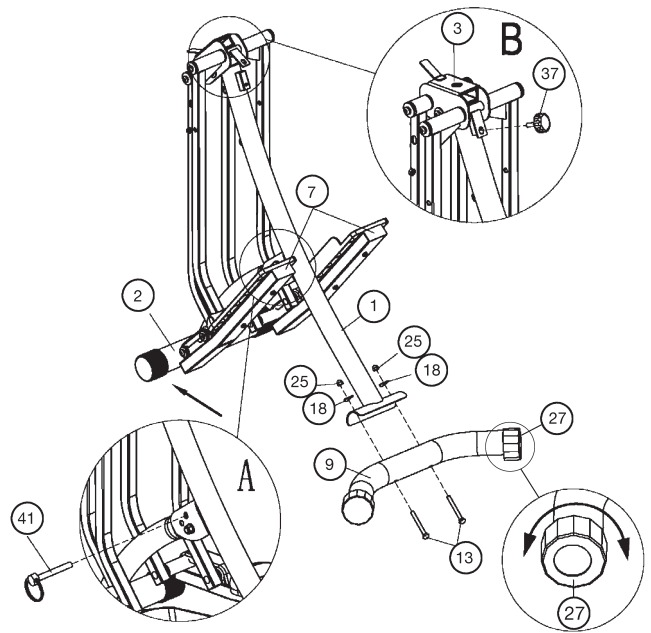
## Notice de montage

Sortez toutes les pièces de l'emballage, posez-les sur le sol et contrôlez si rien ne manque en vous basant grossièrement sur les étapes de montage. Il faut tenir compte du fait que certaines pièces ont été reliées au cadre et prémontrés. Quelques autres pièces ont également déjà été jointes. Ceci afin de faciliter et d'accélérer le montage définitif  
Temps de Montage: 15 min.

### Etape n° 1:

#### Montage du tube du pied arrière (9) sur le cadre de base (1).

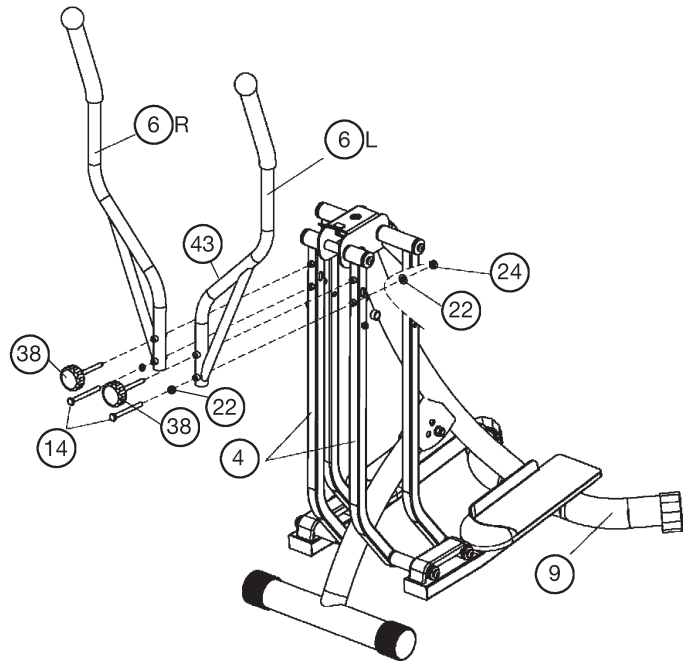
1. Mettez l'unité de cadre principale prémontrée verticalement sur le sol, rabattez le pied avant (2) en avant de et vous assurez cette position au moyen de crayon de securisation (41) comme dans le détail „A“ présenté.
2. Attachez le pied arrière (9) avec des capuchons de protection déjà assemblés (27) au corps de l'appareil (1). Utilisez à cet effet deux vis M8x75 (13), les rondelles intercalaires 8//25 (18) et les écrou à chapeau (25). Une fois le montage complètement terminé, vous pouvez égaliser les petites irrégularités du sol en faisant tourner les deux capuchons de protection égalisation de la hauteur (27). L'appareil est alors ajusté de sorte qu'il ne puisse pas se mettre à bouger au cours de l'entraînement.
3. Rabattez les coque de pédales (7) jusqu'à l'affiche en bas et assurez cette position avec la vis de poignée d'étoile M8x15 (37) comme dans le détail „B“ présenté.



### Etape n° 2:

#### Montage des manches (6L+6R) sur les étrier de coque 1 de pédales (4L+4R).

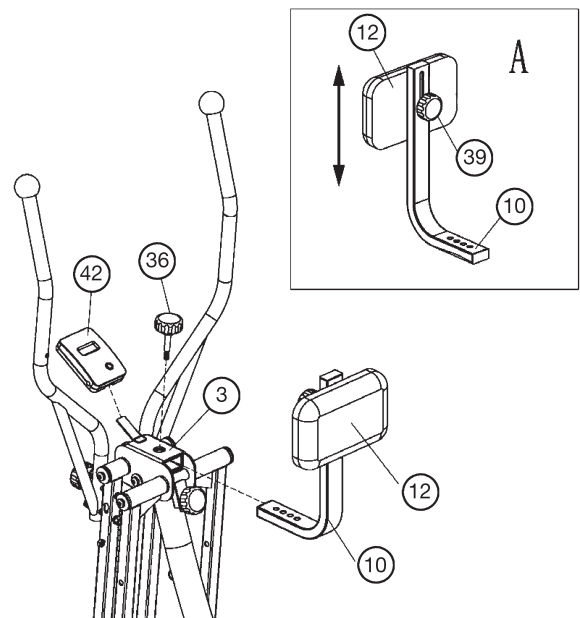
1. Placer les manches (6L+6R) sur les étrier de coque (4L+4R) en veillant à ce que les trous de forage des tubes soient situés les uns au-dessus des autres. (Poignée de maintien gauche avec l'aimant (43) à gauche.) Poser une rondelle 8//16 (22) sur le vis M8x80 (14) et introduire les vis (14) à poignée de maintien (6L+6R) et étrier de coque (4L+4R). Fixez à l'aide de la rondelle 6//16 (22) et écrou autobloquant M8 (27). (Il faut que ce point d'assemblage puisse bouger facilement. Pour cette raison ne vissez pas trop solidement le vis, si bien qu'en repliant les manches puissent être agités facilement en bas).
2. Introduire les boulons bruts à vis à poignée étoile M8x60 (38) à travers les trous de forage de manches (6L+6R) et étrier de coque 1 (4L+4R) et serrer à bloc.



### Etape n° 3:

#### Montage du coussin de ventre (12) et de l'ordinateur (42).

1. Poser le coussin de ventre (12) sur le étrier de coussin (10) comme dans le détail „A“ présenté et fixez le coussin de ventre en position à l'aide de la vis poignée-étoile M8x30 (39).
2. Poser le étrier de coussin (10) sur le étrier d'ordinateur (3) et fixez l'étrier de coussin position à l'aide de la vis poignée-étoile M8x40 (36).
3. Sortez l'ordinateur (1) fourni de son emballage et installez les piles (Type "AA" piles rondes - 1,5V) et faites attention à la polarité correcte à l'arrière de l'ordinateur (42). (Des batteries pour l'ordinateur ne sont pas jointes dans le volume des livraisons. S'il vous plaît, appliquez celui-ci dans le commerce.) Poser l'ordinateur (42) au étrier de l'ordinateur (3)



#### Etape n° 4:

#### Contrôle

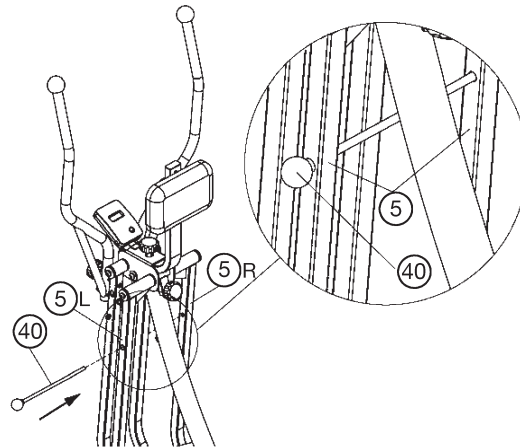
1. Vérifier si les assemblages et connexions ont été effectués correctement et fonctionnent. Le montage est maintenant terminé.
2. Si tout est en ordre, se familiariser avec l'appareil en effectuant de légers réglages de la résistance et effectuer les réglages individuels.

#### Remarques:

Veuillez à conserver soigneusement le jeu d'outils ainsi que les instructions de montage dont vous aurez éventuellement besoin ultérieurement pour effectuer les réparations nécessaires et commander des pièces de rechange

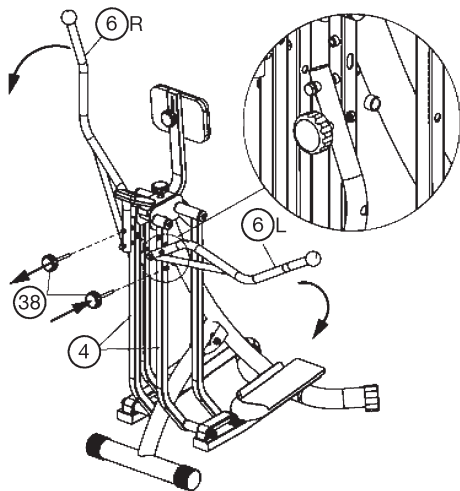


Il faut exclure l'utilisation de l'appareil par des enfants sans surveillance, par des mesures appropriées. Poussez pour cela crayon de sécurisation (40) latéralement d'abord par lui étrier de coque gauche (5L) et alois par lui étrier de coque 2 droite (5R).

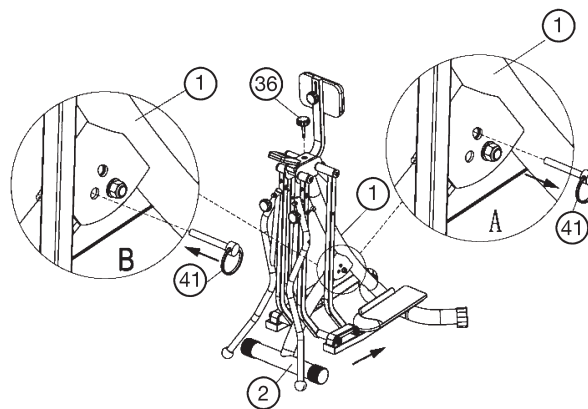


#### Dépliez puis repliez l'escalier d'exercice (Walker)

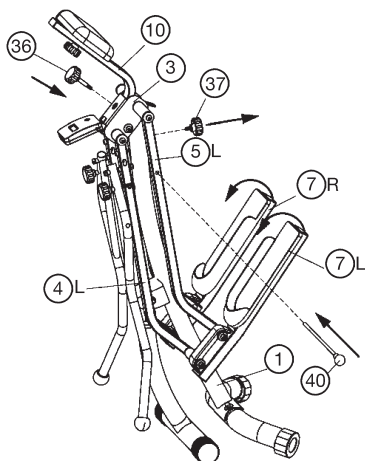
1. Dévissez les vis de poignée d'étoile (38), rabattez les poignées de maintien (6L+6R) lentement en bas, et vous assurez cette position par le nouveau fait de visser les vis de poignée d'étoile (38) à la position la bas a etrier de coque 1 (4L+4R).



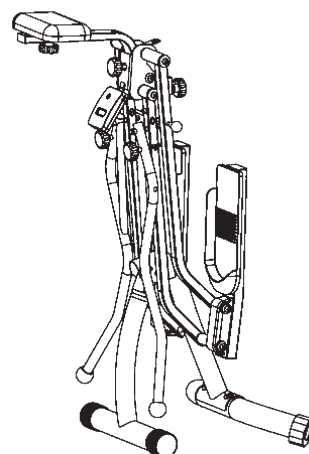
2. Retirez le crayon de sécurisation (41), rabattez le pied avant (2) en arrière et vous assurez cette position au moyen du crayon de sécurisation (41) comme dans le détail „A“ et „B“ présenté.



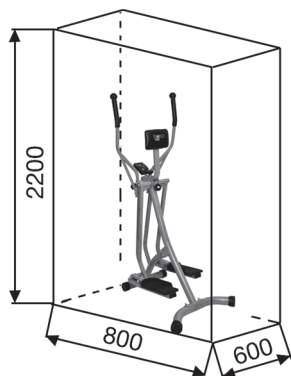
3. Dévissez les vis de poignée d'étoile (36 et 37) et ils les rabattent aux deux coque de pédales (7) jusqu'ici en haut si bien que vous crayon de sécurisation (40) latéralement par les etriers de coque 2 (5L+5R) à de forage de cadre de base (1) par se trouvent.



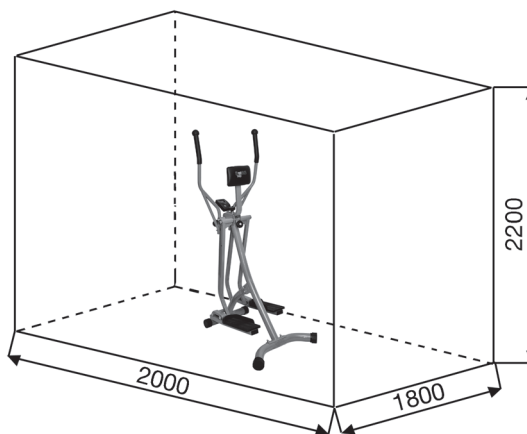
4. S'ils mettent Walker plié contre un mur ou les mettent celui-ci sur le sol avec cela aucun danger en tombant ne peut entourage.



Centre d'entraînement en mm  
(Pour appareil et l'utilisateur)



Surface libre en mm  
(Zone de la formation et de la zone de sécurité (60cm rotation))



## Nettoyage, Entretien et stockage de l'exercice:

### 1. nettoyage

Utilisez uniquement un chiffon humide pour le nettoyage.

**Attention:** Ne jamais utiliser de benzène, de diluant ou autre agents de nettoyage agressifs pour le nettoyage de surface comme ce les dommages causés.

L'appareil est uniquement pour un usage domestique privé et pour un usage intérieur appropriés. Gardez l'appareil propre et l'humidité de l'appareil.

### 2. stockage

Retirez les piles de l'ordinateur tout en entendant l'unité pour de 4 semaines de ne pas utiliser. Fixez l'appareil avec la goupille de verrouillage 40. Choisissez un stockage à sec dans la maison et mettre un peu d'huile de pulvérisation au fil du boulon des poignées étoile. Couvrir le dispositif pour le protéger d'être décolorés par la lumière du soleil et de la poussière.

### 3. Entretien

Nous recommandons toutes les 50 heures pour examiner les Connexions à vis pour l'étanchéité, qui ont été préparés dans l'ensemble. Toutes les 100 heures de fonctionnement, vous erriez au peu d'huile de de pulvérisation au fil de les vis de poignées étoile.

## Corrections:

Si vous ne pouvez pas résoudre en utilisant les informations énumérées à l'dysfonctionnement, s'il vous plaît contactez votre revendeur ou fabricant.

Problème	Cause	Possible Solution
L'ordinateur ne s'allume pas en appuyant sur un bouton.	Pas de piles ou de batteries insérées vide.	Vérifiez les piles dans le compartiment de la batterie pour un bon ajustement ou de les remplacer.
L'ordinateur ne compte pas et ne s'allume pas par le début de la formation d'un.	Manquant impul-sion du en raison d'une mauvaise position de l'ordinateur ou d'un aimant manquant.	Vérifiez le dégagement latéral entre le boîtier de l'ordinateur et l'aimant sur le levier gauche. Cela devrait seulement max. 5mm.



## Notice d'ordinateur

Une fois les piles mises en place, vous pouvez à tout moment mettre l'ordinateur en circuit en appuyant sur la touche F. Dans le coin en haut à droite du champ visuel de l'ordinateur, le symbole « STOP » apparaît. Dans la zone de droite du champ visuel apparaissent l'une au-dessous de l'autre les lignes de fonctions des PAS/TOTALE, TEMPS et la SCAN.

Pour commencer l'entraînement, appuyez une nouvelle fois sur la touche F. L'ordinateur enregistre la durée de l'entraînement et totalise les exercices que vous avez effectués.

Pour interrompre ou terminer l'entraînement, appuyez une nouvelle fois sur la touche F. L'ordinateur stoppe alors ses mesures et vous affiche les dernières valeurs obtenues. Si vous avez ainsi interrompu votre entraînement pendant plus de 3 minutes, l'ordinateur se met automatiquement hors circuit pour économiser les piles.

Si vous désirez ensuite reprendre votre entraînement, il vous suffit d'appuyer une fois sur la touche F pour remettre l'ordinateur en circuit. Vous voyez alors apparaître les dernières valeurs obtenues. Si vous souhaitez continuer l'entraînement à partir de ces valeurs, démarrez l'ordinateur en appuyant encore sur la touche F. Si par contre vous voulez effacer les valeurs pour recommencer l'entraînement à zéro, appuyez une fois sur la touche F. L'ordinateur efface alors les valeurs enregistrées et réinitialise l'affichage. Vous pouvez maintenant redémarrer l'ordinateur en appuyant sur la touche F. L'ordinateur commence à enregistrer, comme souhaité, les valeurs à partir de zéro.

### Affichage

#### 1. SCAN:

Si l'on sélectionne cette fonction, les valeurs actuelles de l'ensemble des fonctions sont affichées les unes après les autres toutes les 5 secondes environ.

#### 2. TEMPS (Zeit):

Le temps actuel nécessaire est affiché en minutes et secondes. Pour cette fonction, il y a l'enregistrement des dernières valeurs obtenues, comme il l'est décrit ci-dessus.

(Limite maximale de l'affichage 99,59Minuten)

#### 3. PAS (Schritte):

L'ordinateur affiche les pas issus de toutes les unités d'entraînement. L'ordinateur mémorise les valeurs atteintes lors de la dernière séance (nombre maximal de pas mémorisables : 9999)

#### 4. PAS/Totale (Schritte/Totale):

La vitesse actuelle en Nombre de pas par minute. Pour cette fonction, il n'y a pas d'enregistrement des dernières valeurs obtenues, comme il l'est décrit ci-dessus.

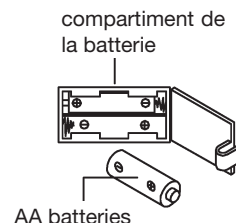
(Limite maximale de l'affichage 199 Nombre de pas par minute)

#### 5. Calories (KAL)

Permet d'afficher l'état actuel des calories consommées. Il n'est pas possible de fixer préalablement une valeur déterminée.

Cette fonction ne permet pas de sauvegarder les valeurs obtenues jusqu'à présent.

(Affichage limité au maximum à 999,9 calories)



### Remplacement des piles:

1. Ouvrez le couvercle du compartiment de la batterie, puis retirez les utilisées Batteries. (Si les piles fuient les supprimer sous augmenté étant donné que l'acide de la batterie n'est pas en contact avec la peau venir et nettoyez le compartiment de la batterie à fond.)

2. Insérez les nouvelles piles (type (AA) 1,5 V dans le bon ordre et en tenant compte de la polarité dans le compartiment à piles et fermer le couvercle de la batterie pour qu'elle s'enclenche.

3. Si l'ordinateur ne prend pas immédiatement, la fonction devrait Piles sont retirées pendant 10 secondes et réinsérés.

4. Les batteries vides correctement en conformité avec les règlements d'élimination éliminés et ne pas donner les déchets résiduels.

## Recommandations pour l'entraînement

Les facteurs ci-après doivent être pris en compte pour la détermination de l'entraînement indispensable afin d'améliorer concrètement son physique et sa santé:

### 1. Intensité:

L'entraînement n'aura d'effets positifs que si les efforts déployés dépassent ceux de la vie quotidienne, mais sans être hors d'haleine et/ou se sentir épuisé. Le pouls peut constituer un repère valable pour un entraînement efficace. Au cours de celui-ci le pouls devrait se situer entre 70 % et 85% du pouls maximum (le déterminer et le calculer au moyen du tableau et de la formule). Pendant les premières semaines, le pouls devrait tourner autour de 70% du maximum. Pendant les semaines et les mois suivants, le pouls devrait augmenter lentement pour atteindre la limite supérieure, c.-à-d. 85% du pouls maximum. Plus la condition physique de la personne qui s'entraîne est bonne, plus il faut accroître l'entraînement pour rester entre 70 et 85% du pouls maximum. On y arrive en allongeant la durée de l'entraînement et/ou en renforçant la difficulté de celui-ci.

Si la fréquence cardiaque n'est pas affichée sur le visuel de l'ordinateur ou si, pour des raisons de sécurité, vous souhaitez la contrôler, car elle aurait pu être incorrectement indiquée suite à des erreurs d'utilisation, etc., vous pouvez alors procéder comme suit:

- Mesure de contrôle du pouls de manière classique (c.-à-d. en posant le pouce sur la veine du poignet et en comptant les battements en une minute).
- Mesure de contrôle du pouls au moyen d'un dispositif approprié (vendu dans un magasin spécialisé).

### 2. Fréquence

La majorité des experts recommandent de combiner une alimentation comme pour la santé, qui sera choisie en fonction de l'objectif recherché par l'entraînement, et les exercices physiques trois ou quatre fois par semaine. Un adulte normal doit s'entraîner deux fois par semaine pour conserver la forme actuelle. Mais au moins trois fois par semaine pour améliorer et modifier son poids. Cinq fois par semaine étant idéal.

### 3. Programmation de l'entraînement

Chaque séance d'entraînement devrait comprendre trois phases: «phase d'échauffement», «phase d'entraînement» et «phase de ralentissement». La température du corps et l'absorption d'oxygène doivent augmenter lentement durant la phase «d'échauffement». Ce qui est possible en effectuant de la gymnastique pendant cinq à dix minutes.

L'entraînement proprement dit («phase d'entraînement») devant commencer ensuite. Choisir une faible résistance pendant quelques minutes puis accroître entre 15 et 30 minutes de sorte que le pouls se situe entre 70% et 85% de son maximum.

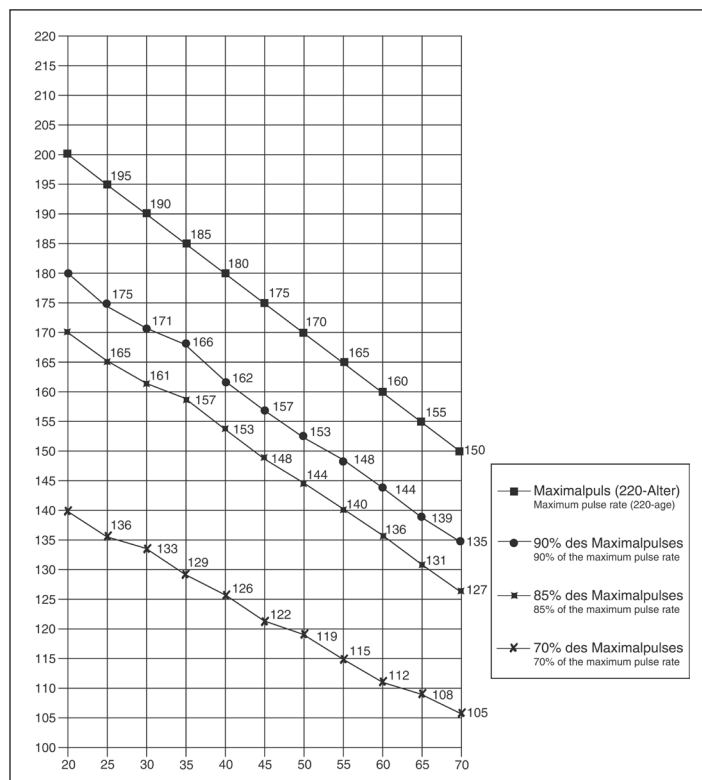
Afin de faciliter la circulation après la «phase d'entraînement» et d'éviter des courbatures ou des muscles noués, la «phase de ralentissement» doit être suivie d'une «phase de ralentissement». Celle-ci devrait englober des exercices d'élongation et/ou de la gymnastique sans forcer, et ce entre cinq et dix minutes.

Vous trouvez les autres informations au sujet exercices pour réchauffer,

aux exercices de distension ou les exercices de gymnastique généraux dans notre domaine de téléchargement sous le [www.christopeit-sport.net](http://www.christopeit-sport.net)

### 4. Motivation

Un entraînement régulier est la clef de la réussite de votre programme. Vous devriez prévoir votre entraînement à heure fixe chaque jour et vous y préparer mentalement. Il est primordial d'être de bonne humeur au moment de l'entraînement et de ne pas perdre l'objectif visé. Jour après jour, en vous entraînant continuellement, vous verrez les progrès accomplis et votre objectif se rapprocher progressivement.



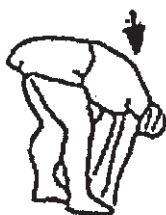
Formules de calcul: Pouls maximum = 220 - âge  
 90% du pouls maximum = (220 - âge) x 0,9  
 85% du pouls maximum = (220 - âge) x 0,85  
 70% du pouls maximum = (220 - âge) x 0,7

## Exercices d'échauffement (Warm Up)

Commencez votre échauffement en marchant sur place pendant au moins 3 minutes puis effectuer les exercices de gymnastique suivantes à l'organisme pour la phase de formation pour se préparer en conséquence. Les exercices ne faites pas trop et que dans la mesure fonctionnent jusqu'à une légère résistance sentir. Cette position va tenir quelque chose.



Atteindre avec votre main gauche derrière votre tête vers l'épaule droite et tirez avec la main droite légèrement au coude gauche. Après 20sec. Mettez bras



Penchez-vous aussi loin que possible et laissez vos jambes presque tendue. Montrez-le avec vos doigts dans la direction de l'orteil. 2 x 20sec.



Asseyez-vous avec une jambe allongée sur le sol et se pencher en avant et essayer d'atteindre le pied avec vos mains. 2 x 20sec.



Agenouillez-vous dans une grande fente avant et vous soutenir avec vos mains sur le sol. Appuyez sur le bassin vers le bas. Changer après 20 jambe sec.

Après les exercices d'échauffement par des bras et des jambes tremblent lâche.

Écouter après la phase de formation n'est pas brusquement, mais le cycle de volonté quelque chose tranquillement sans résistance de la part de revenir à l'impulsion de la zone normale. (Refroidir) Nous recommandons les exercices d'échauffement à la fin de la formation se déroule et à la fin de votre séance d'entraînement avec le tremblement des extrémités.

1. Overzicht van de losse delen	pagina 3
2. Belangrijke aanbevelingen en veiligheidsinstructies	pagina 27
3. Stuklijst	pagina 28 - 29
4. Montagehandleiding met explosietekeningen, Reiniging, Fixes	pagina 30 - 32
5. Handleiding bij de computer	pagina 33
6. Trainingshandleiding	pagina 34

Wij willen u van harte gelukwensen met de aanschaf van uw hometrainer en hopen dat u hier veel plezier aan zult beleven. Neem a.u.b. de instructies en aanwijzingen uit deze montage- en bedieningshandleiding in acht en volg deze op.

Bij eventuele vragen kunt u natuurlijk altijd contact met ons opnemen.

Met vriendelijke groeten,

Top-Sports Gilles GmbH



## Belangrijke aanbevelingen en veiligheidsinstructies

Onze producten werden in principe door de gecontroleerd en voldoen bijgevolg aan de actuele, hoogste veiligheidsnorm. Dit feit impliceert echter niet dat de hierna volgende beginselen niet strikt in acht genomen moeten worden.

**1.** Het toestel nauwkeurig in overeenstemming met de montage-instructies opbouwen en uitsluitend de voor de opbouw van het toestel bijgevoegde, specifiek voor het toestel bestemde onderdelen gebruiken. Vóór de eigenlijke opbouw de volledigheid van de levering aan de hand van de leveringsnota en de volledigheid van de kartonnen verpakking aan de hand van de stuklijst van de montage-instructies en van de gebruiksaanwijzing controleren.

**2.** Vooraleer het toestel voor het eerst gebruikt wordt en met regelmatige tussentijden nakijken of alle schroeven, moeren en overige verbindingen vast zitten, opdat een veilige operationele toestand gewaarborgd is.

**3.** Het toestel op een droge, effen plaats installeren en het toestel tegen vochtigheid en vocht beschermen. Oneffenheden van de vloer dienen door gepaste maatregelen op de vloer en, voor zover beschikbaar bij dit toestel, door daarvoor bestemde, regelbare onderdelen van het toestel geneutraliseerd te worden. Het contact met vochtigheid en vocht dient uitgesloten te worden.

**4.** Voor zover de opstellingsplaats in het bijzonder tegen drukplaatsen, verontreiniging en dergelijke beschermd moet worden, een geschikt, slipvrij support (bijvoorbeeld rubberen mat, houten plaat of dergelijke) onder het toestel leggen.

**5.** Vóór het begin van de training alle voorwerpen binnen een omtrek van 2 meter rond het toestel verwijderen.

**6.** Voor de reiniging van het toestel geen agressieve reinigingsmiddelen gebruiken. Voor de opbouw en voor eventuele herstellingen uitsluitend het respectievelijk bijgeleverde of geschikte, eigen gereedschap gebruiken. Residu door het lassen aan het toestel dient onmiddellijk verwijderd te worden zodra de training beëindigd werd.

**7. Waarschuwing!** Systemen van hart koers kan zijn onnauwkeurig. Buitensporige kunnen opleiden tot een ernstige aandoeningen of door overlijden. In geval van een ondeskundige en bovenmatige training zijn nadelige gevolgen voor de gezondheid mogelijk. Vóór het begin van een doelgerichte training dient daarom een geschikte geneesheer te worden geraadpleegd. Deze geneesheer kan bepalen, aan welke maximale belasting (impulsie, watt, duur van de training enz.) men zich mag blootstellen, en kan nauwkeurige inlichtingen met betrekking tot een correcte lichaamshouding bij de training, de doelstellingen van de training en de voeding geven. Er mag niet na uitgebreide maaltijden getraind worden.

**8.** Met het toestel slechts trainen wanneer het foutloos functioneert. Voor eventuele herstellingen uitsluitend van originele reserveonderdelen gebruik maken. **Waarschuwing!** Delen moeten worden warm voor het gebruik van de beveiligingsinrichting overdreven vervanging van dit meteen en u zult krijgen. De beveiligingsinrichting tegen het gebruik, zolang het nog niet in cabine is vastgesteld.

**9.** Bij de instelling van verstelbare onderdelen op respectievelijk de correcte positie of de gemarkeerde, maximale instelpositie alsook op een reglementair voorgeschreven positie letten.

**10.** Voor zover in de gebruiksaanwijzing niet anders beschreven, mag het toestel met het oog op de training uitsluitend door één persoon gebruikt worden. De totale uitoefening tijd mag niet hoger dan 45 min. /dagelijks.


**11.** Er moeten trainingskledij en schoenen gedragen worden, die voor een fitnessstraining met het toestel geschikt zijn. De kleding moet zodanig zijn, dat deze omwille van de vorm (bijvoorbeeld lengte) ervan tijdens de training niet kan blijven hangen. De trainingschoenen moeten in overeenstemming met het trainingstoestel gekozen worden, uw voeten in principe een vaste passing geven en een slipvrije zool hebben.

**12. Waarschuwing!** Wanneer duizeligheid, misselijkheid, borstpijn en andere abnormale symptomen ondervonden worden, de training vroegtijdig beëindigen en u tot een geschikte geneesheer wenden.

**13.** Over het algemeen geldt dat sporttoestellen geen speelgoed zijn. Ze mogen daarom uitsluitend in overeenstemming met de bepalingen en door op gepaste wijze geïnformeerde en geïnstrueerde personen gebruikt worden.

**14.** Personen zoals kinderen, mindervaliden en gehandicapten mogen het toestel uitsluitend gebruiken in bijzijn van een tweede persoon, die hulp kan verlenen en instructies kan geven. Het gebruik van het toestel door kinderen zonder toezicht dient door gepaste maatregelen te worden uitgesloten.

**15.** Er dient op gelet te worden dat de trainer en andere personen zich nooit met één of ander lichaamsdeel binnen het bereik van nog in beweging zijnde onderdelen begeven of bevinden.

**16.**  Dit produkt kan aan het einde van de levensduur niet via het gewone huisafval worden afgevoerd, maar dient naar een verzamelpunt voor recycling elektrische apparaten gebracht te worden. Het symbool op het produkt, de gebruiksaanwijzing, of de verpakking wijst u daarop. De grondstoffen zijn volgens hun kenmerken verwerkbaar. Met de verwerking, van deze oude apparaten, doet u een bijdrage aan de bescherming van ons milieu. Vraag u bij de gemeente naar de desbetreffende verwerkingsplaats.

**17.** Verpakkingsmaterialen, lege batterijen, delen van het produkt die in het kader van de milieu wetgeving niet in het huisvuil terecht mogen komen. Deze uitsluitend in de daarvoor bestemde containers storten of breng ze naar de daarvoor bestemde verzamelplaatsen.

**18.** Bij dit toestel betreft het een van de snelheid afhankelijk toestel. Dit betekent dat het prestatievermogen toeneemt wanneer het toerental hoger is. Omgekeerd geldt hetzelfde.

**19.** De machine is uitgerust met een overlegmechanisme waarop aangegeven een onafhankelijke versterking van het systeem verkeer.

**20.** De toegelaten maximale belasting (= lichaamsgewicht) werd op 100 kg bepaald. Dit toestel werd conform de EN ISO 20957 -1/2013 + EN 957-8/1998 +EN 957-9/2003 „H, C“ gekeurd en gecertificeerd en in overeenstemming is met het EG-richtlijn (2014/30EU).

**21.** De montage- en bedieningsinstructies worden als onderdeel van het product beschouwd. Deze documentatie moet worden met gegeven bij het verkopen of doorgeven van het product.

## Stuklijst - reserveonderdelenlijst

### Walker best.nr. 9101

### Walker de Luxe best.nr. 9102

Technische gegevens: tijdstip: 01.04.2018

Gewrichtsbesparende training van been-, bil-, heup-,  
bij- en armspieren

- Stabiël frame uit stalen buizen
  - Onafhankelijke pedaalgeleiding
  - Voetschaal slipvrij
  - Buikkussen verstelbaar
  - Kan samengeklapt worden om plaats te besparen Bedie-  
ningsvriendelijke computer met digitale indicatie van: Tijd, stappen,  
stappen totaal, calorieën en Scan
- Belastbaar met een lichaamsgewicht tot ca. 100 kg

Stelmaten opgebouwd : L 80 , B 60, H 148 cm

Stelmaten opgeklapt : L 60 , B 60, H 115 cm

Controleer na het openen van de verpakking a.u.b. aan de hand  
van de montage steps of alle onderdelen aanwezig zijn. Wanneer  
dit het geval is, kunt u met de montage beginnen.

Wanneer een bepaald onderdeel niet in orde is of ontbreekt, of  
wanneer u in de toekomst een reserveronderdeel nodig heeft, kunt  
u zich wenden tot:

Internet service- en onderdelen data base:  
[www.christopeit-service.de](http://www.christopeit-service.de)

Top-Sports Gilles GmbH  
Friedrichstr. 55  
42551 Velbert  
Telefon: +49 (0) 20 51 - 6 06 70  
Telefax: +49 (0) 20 51 - 6 06 74 4  
e-mail: [info@christopeit-sport.com](mailto:info@christopeit-sport.com)  
[www.christopeit-sport.com](http://www.christopeit-sport.com)

**Deze produkt alleen bedoeld voor persoonlijke home-fitness-  
ruimte en niet geschikt voor industrieel of commercieel  
gebruik. Home fitness gebruik klasse H / C**



Afbeeldings-nr.	Beschrijving	Afmetingen mm	Aantal stuks	Gemonteerd aan afbeeldingsnr.	ET-nummer 9102 (silber)	ET-nummer 9102 (schwarz)
1	Basisframe		1	2+9	33-9101-01-SI	33-9102-01-SW
2	Voetsteun voor		1	1	33-9101-02-SI	33-9102-02-SW
3	Computeropname		1	1	33-9101-03-SI	33-9102-03-SW
4L	Voetbuis houder 1 links		1	3+7L	33-9101-04-SI	33-9102-04-SW
4R	Voetbuis houder 1 rechts		1	3+7R	33-9101-05-SI	33-9102-05-SW
5L	Voetbuis houder 2 links		1	3+7L	33-9101-06-SI	33-9102-06-SW
5R	Voetbuis houder 2 rechts		1	3+7R	33-9101-07-SI	33-9102-07-SW
6L	Handgreep links		1	4L	33-9101-08-SI	33-9102-08-SW
6R	Handgreep rechts		1	4R	33-9101-09-SI	33-9102-09-SW
7L	Voetbuis links		1	4L+5L	33-9101-10-SI	33-9102-10-SW
7R	Voetbuis rechts		1	4R+5R	33-9101-11-SI	33-9102-11-SW
8	Asstuk		1	1	33-9101-13-SI	33-9101-13-S1
9	Voetsteun achteren		1	1	33-9101-12-SI	33-9102-12-SW
10	Kussenopname		1	3	33-9101-14-SI	33-9102-14-SW
11	Onderlegplaatje	8//32	4	16	39-10166	39-10166
12	Buikkussen		1	10	36-9101-01-BT	36-9101-01-BT
13	Slotschroef	M8x75	2	1+9	39-10019	39-10019
14	Zeskantschroef	M8x80	2	4+6	39-9956	39-9956
15	Zeskantschroef	M10x60	1	1+2	39-9994	39-9994
16	Binnenzeskantschroef	M8x20	10	3+4+5	39-10095-CR	39-10095-CR
17	Schroef	M6x40	4	7+33	39-9979	39-9979
18	Onderlegplaatje gebogen	8//25	2	13	39-10232-CR	39-10232-CR
19	Onderlegplaatje	10//20	2	15	39-10206-CR	39-10206-CR
20	Onderlegplaatje	6//12	4	17	39-10007-CR	39-10007-CR
21	Onderlegplaatje	8//28	6	16	39-10180-CR	39-10180-CR
22	Gereedschapset		1		36-9101-17-BT	36-9101-17-BT
23	Veerring	voor M8	10	16	39-9864-VC	39-9864-VC
24	Zelfborgende moer	M10	3	19	39-9981-CR	39-9981-CR
25	Dop moer	M8	2	13	39-9900-CR	39-9900-CR
26	Voetkap		2	2	36-9101-02-BT	36-9101-02-BT
27	Ronde kappen met hoogtecompensatie		2	9	36-9101-04-BT	36-9101-04-BT



## Montagehandleiding

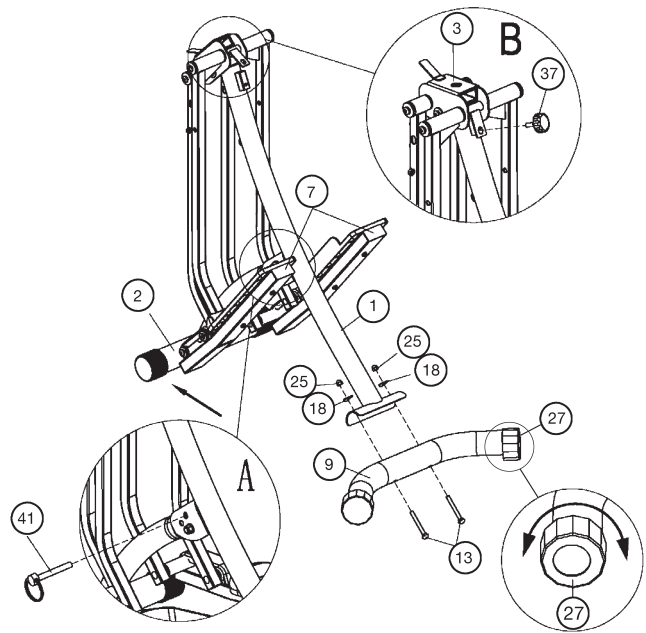
Neem alle losse onderdelen uit de verpakking, leg deze op de grond en bruto controleer aan de hand van de montage stappen of alle onderdelen aanwezig zijn. Hierbij moet er op worden gelet dat een aantal onderdelen rechtstreeks met het onderstel zijn verbonden en voorgemonteerd zijn. Bovendien zijn enkele andere losse delen ook al tot eenheden samengevoegd.

Hierdoor kunt het apparaat gemakkelijker en sneller monteren. Montage tijd: 15 min.

### Stap 1:

#### Montage van de achterste voetsteun (9) aan het basisframe (1).

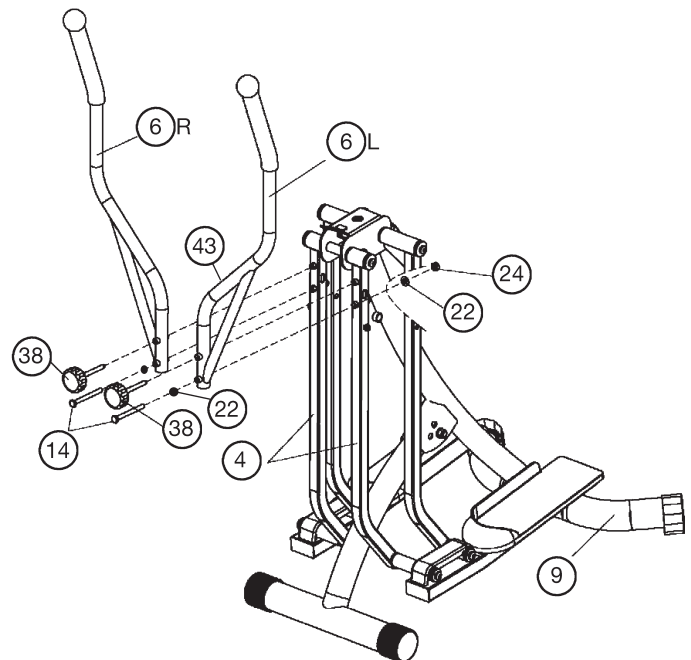
1. De frame (1) met de voorste voetsteun (2) openen en opstellen en met de vastzetpen (41) vergrendelen. (Afbelding „A“)
2. De boringen van de achterste voetsteun (9) (met de vooraf gemonteerde kappen met hoogtecompensatie (27)) en van het frame (1) boven elkaar plaatsen en met de schroef M8x75 (13, onderlegplaatje 8/25 (18) en dop moeren (25) vastschroeven. Na de montage kunt u kleine oneffenheden van de vloer compenseren door aan de eind kappen (27) te draaien. Het apparaat moet zo worden opgesteld, dat het tijdens de training niet uit zichzelf beweegt.
3. Uitklappen van de voetsteun (7) en vergrendelen door middel van de sterförmige schroef 8x15 (37). (Afbelding „B“)



### Stap 2:

#### Montage van de greepbuizen (6L+6R) aan de voetbuisshouder 1 (4L+4R).

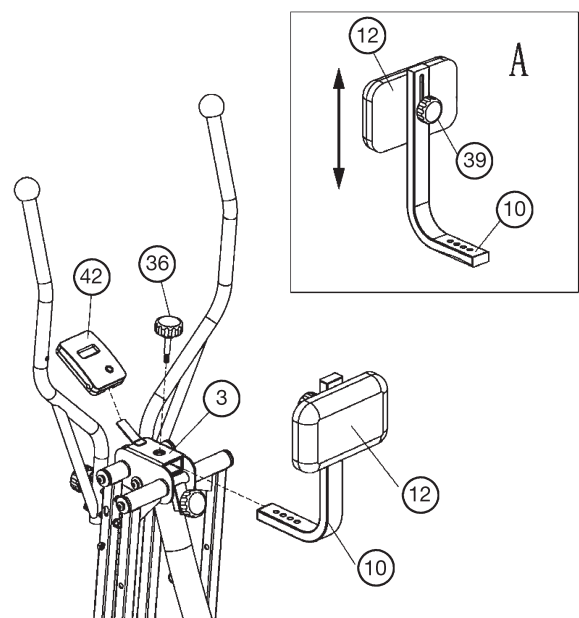
1. De greepbuizen (6L+6R) aan de voetbuisshouder 1 (4L+4R) brengen en de openingen in de buizen zo uitlijnen dat ze boven elkaar liggen (Handgreep met magneet (43) aan Links). Elke schroef M8x80 (14) met een onderlegplaatje 8//16 (22) voorzien en den handgreepbuizen (6L+6R) aan de voetbuisshouder 1 (4L+4R) met onderlegplaatje (8//16) en moer (24) vastschroeven. (Dit verbindingspunt moet gemakkelijk kunnen bewegen. Draai de schroef daarom niet al te strak aan)
2. Steek de sterförmige schroef M8x60 (38) door de bovense boring op de greepbuizen (6L+6R) und schroef u de handgreepbuizen (6L+6R) aan de voetbuisshouder 1 (4L+4R) vast.



### Stap 3:

#### Montage van de kussen (12) en de Computer (42).

1. Het kussen (12) op de kussenopname (10) leggen (afbeelding „A“) en de kussen (12) in de gewenste positie door middel van de sterförmige schroef 8x30 (39) vastschroeven.
2. Schuif de kussenopname (10) in de computeropname (3) en schroef u de kussenopname (10) in gewenste positie vast met behulp van de sterförmige schroef M8x40 (36).
3. Neem de bijgeleverde computer (42) uit de verpakking en plaats de Batterijen, (Type „AA“ penlite - 1,5 V) let daarbij op de goede polen, in het batterijvak aan de achterzijde van de computer (42). (Batterijen voor de computer ligt niet bij de levering. Raadpleeg ze voor de handel.) Schuif de computer (42) op de computeropname (3) in positie.



#### Stap 4:

#### Controle:

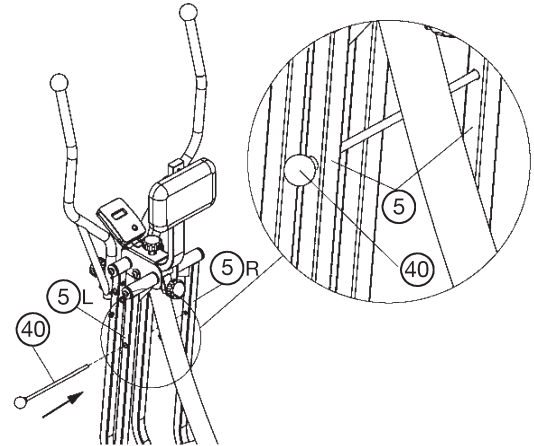
1. Alle schroef- en stekverbindingen op een correcte montage en juiste werking controleren. Daarmee is de montage beëindigd.
2. Wanneer alles in orde is, met lichte weerstandinstellingen vertrouwd raken met het apparaat en de individuele instellingen vastzetten.

#### Opmerking

De gereedschapset en de gebruiksaanwijzing a.u.b. zorgvuldig bewaren, omdat u ze wellicht later voor een reparatie of het bestellen van reserveonderdelen nodig heeft.

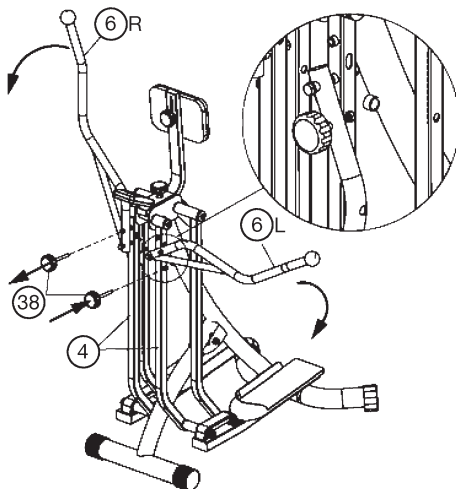


Het gebruik van het Walker door kinderen zonder toezicht dient door gepaste maatregelen te worden uitgesloten. Schuif de vergrendelingspen (40) door de boringen van de voetbuisopname links 2 (5L) en de voetbuisopname rechts (5R).

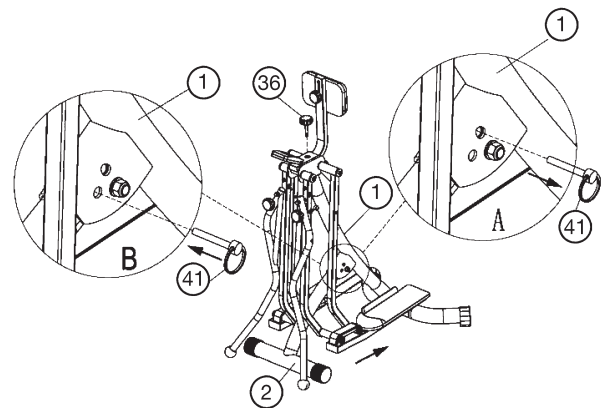


#### Uit elkaar nemen en samenklappen van de Walker.

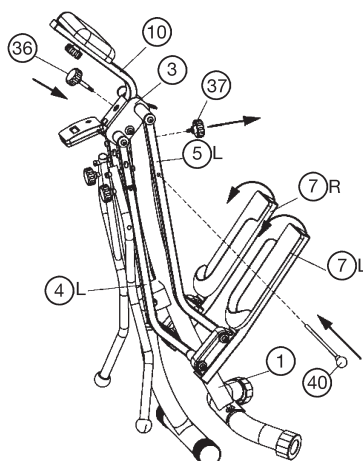
1. Draai de sterförmige schroef (38) van de bovense positie uit, klapp de greepbuizen (6L+6R) to lager positie en vergrendel u de positie met de sterförmige schroef (38).



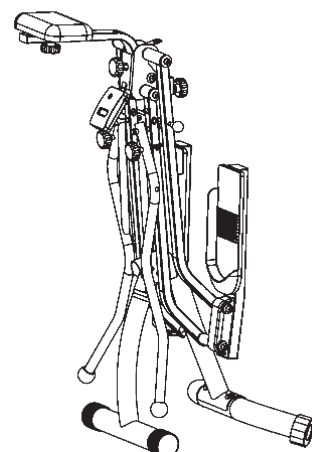
2. Trek de vergrendelingspen (41) uit, klapp de voorste voetsteun (2) achter side. En zekeren deze positie met de vergrendelingspen (41). (Afbelding „A“+“B“)



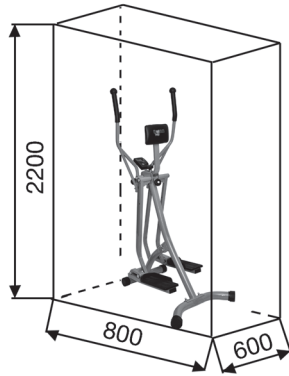
3. Draai u de sterförmige schroeven (36) en (37) uit en klapp de twee voetbuis (7) bovense side. Plaatz u de vergrendelingspen (40) door de openingen van den twee voetbuisopnamen 2 (5L+5R) en basis frame (1).



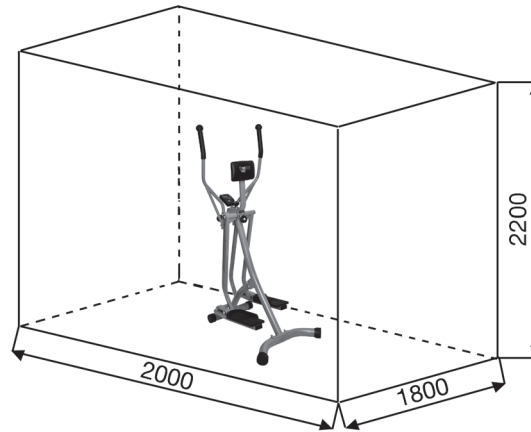
4. Plaatz de Walker samenklappet tegen een muur of om u op de grond zodat geen gevaar van vallen over te doen.



Oefenterrein in mm  
(Voor de apparaat-en  
gebruikers)



Oefenterrein in mm  
(Voor de apparaat-en  
gebruikers)



## Reiniging, onderhoud en opslag van de hometrainer:

### 1. Reiniging

Gebruik alleen een vochtige doek voor het reinigen.

**Let op:** Gebruik nooit benzeen, thinner of andere agressieve reinigingsmiddelen voor oppervlaktereiniging als deze schade veroorzaakt.

Het apparaat is alleen voor prive gebruik en voor gebruik geschikte binnenshuis. Houd het apparaat schoon en vocht uit het apparaat.

### 2. Opslag

Haal de batterijen uit de computer met de intentie het apparaat voor dan 4 weken te gebruiken. Zet het apparaat vast met de borgpen 40. Kies een droge opslag in het huis en doe er wat nevel olie aan de draad van het stergrep schroeven. Bedek de apparaat om het te beschermen tegen verkleuring door een zon en stof.

### 3. Onderhoud

Wij adviseren om de 50 bedrijfsuren aan de schroefverbindingen op dichtheid beoordelen, die werden bereid in het samenstel. Elke 100 bedrijfsuren, moet je op een gegeven oliespray om de draad van de sterförmige schroeven.

## Fixes:

Als u niet kunt oplossen met behulp van de genoemde storing informatie, kunt u contact opnemen met uw dealer of Fabrikant.

Probleem	Mogelijke oorzaak	Oplossing
De computer wordt niet ingeschakeld door het indrukken van een knop.	Geen batterijen of accu's geplaatst leeg	Controleer de batterijen in de batterijhouder voor een goede pasvorm of vervangen.
De computer telt niet en gaat niet aan de start van de opleiding een.	Ontbrekende sensor impuls vanwege onjuiste positie van de computer of ontbrekende magneet van onjuiste of opgelost connector.	Controleer de afstand tussen de zijkant van de computer-behuizing en de magneet op de linker hand greep. Dit zou max. 5mm.



De bijgeleverde trainingscomputer biedt u zeer veel trainingsgemak. Alle waarden die van belang zijn bij het trainen worden op het display weergegeven.

Vanaf het begin van de training worden de benodigde tijd, het aantal stappen per minuut, het totaal aantal stappen en het geschatte calorieverbruik weergegeven. Al deze functies krijgen aan het begin van de training de waarde nul en lopen tijdens het trainen op.

Schakel de computer in door de "F"-toets kort in te drukken.

Wanneer u wilt dat één bepaalde waarde tijdens de training continu wordt weergegeven, selecteert u deze functie met behulp van de "F"-toets. Wanneer u wilt dat alle waarden permanent wisselend worden weergegeven, kiest u de functie "SCAN". Nu worden alle waarden van de afzonderlijke functies achtereenvolgens steeds 6 seconden weergegeven.

Om de computer te starten begint u gewoon met uw training. De computer begint dan alle bereikte waarden te registreren en weer te geven.

Om de computer stop te zetten, stopt u gewoon met uw training. De computer stopt alle metingen en houdt de laatst gemeten waarden vast. Na vier minuten schakelt de computer automatisch uit. De laatst bereikte waarden voor de functies TIJD, STAPPEN en CALORIEËN worden opgeslagen en weergegeven bij het begin van de volgende training. U kunt dan op basis van deze waarden verder trainen.

Wanneer u de laatst bereikte waarden wilt wissen, stopt u met uw training en drukt u de "F"-toets ca. 5 seconden in. De waarden van alle wisbare aanduidingen worden dan op nul gezet. Ca. 5 minuten na afloop van de training wordt de computer automatisch uitgeschakeld waarbij de laatst bereikte waarden worden gewist.

### 1. "SCAN"- aanduiding:

Wanneer u deze functie kiest, worden de bereikte waarden van de functies TIJD, STAPPEN/ minuut, STAPPEN en CALORIEËN achtereenvolgens steeds 6 seconden weergegeven.

### 2. "ZEIT" (TIJD) - aanduiding:

De actueel benodigde tijd wordt in minuten en seconden weergegeven. Voor deze functie geldt, zoals hierboven beschreven, dat de laatst bereikte waarde wordt opgeslagen.

(Max. aanduiding 99,59 minuten)

### 3. "SCHRITTE" (Stappen) - aanduiding:

Het aantal afgelegde stappen wordt weergegeven. Voor deze functie geldt, zoals hierboven beschreven, dat de laatst bereikte waarde wordt opgeslagen.

(Max. aanduiding 9999)

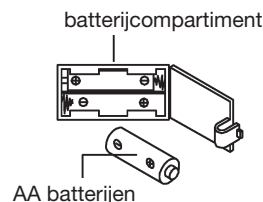
### 4. "SCHRITTE/Total" (Stappen Total) - aanduiding:

De stappen van alle trainingseenheden worden aangegeven. De laatste bereikte waarden worden opgeslagen.

### 5. "KALORIEN" (CALORIEËN) -aanduiding:

actuele globale aantal verbruikte calorieën wordt weergegeven. Voor deze functie geldt, zoals hierboven beschreven, dat de laatst bereikte waarde wordt opgeslagen.

(Max. aanduiding 999,9 calorieën).



### Vervangen van de batterijen:

1. Open het deksel van het batterijcompartiment en verwijder de gebruikte Batterijen. (Als de batterijen lekken verwijder ze onder toegenomen gezien het feit dat het accuzuur niet in aanraking met de huid komen en reinig het batterijcompartiment grondig.)
2. Plaats de nieuwe batterijen (type (AA) 1,5 V in de juiste volgorde en rekening houdend met de polariteit in het batterijvak en sluit het batterijdeksel zodat het vastklikt.
3. Als de computer niet meteen halen, de functie moet Batterijen worden verwijderd gedurende 10 seconden en weer terugplaatst.
4. De lege batterijen goed in overeenstemming met de afvoerschriften afgevoerd en geen restafval niet geven.

## Trainingshandleiding

De onderstaande factoren moeten in acht worden genomen bij het bepalen van de benodigde training voor het bereiken van een merkbare verbetering van uw figuur en gezondheid:

### 1. Intensiteit:

De mate van lichamelijke belasting bij de training moet de normale belasting overschrijden, zonder dat u daarbij buiten adem en/of uitgeput raakt. De hartslag kan een geschikte richtwaarde voor een effectieve training zijn. Tijdens de training moet deze tussen de 70% en 85% van de maximale hartslag liggen (zie de tabel en formule om deze te bepalen en te berekenen). Tijdens de eerste weken moet de hartslag tijdens de training in het laagste deel hiervan, rond 70% van de maximale hartslag liggen. In de loop van de daaropvolgende weken en maanden zou de hartslag langzaam tot de bovengrens van 85% van de maximale hartslag moeten stijgen. Hoe beter de conditie van degene die traint is, des te meer moet het trainingsniveau stijgen om tussen de 70% tot 85% van de maximale hartslag te komen. Dit kan worden bereikt door langer te trainen en/of door de moeilijkheidsgraad te verhogen.

Wanneer de hartslag niet op het display wordt weergegeven of wanneer u voor de zekerheid uw hartslag wilt controleren, omdat deze door eventuele gebruiksfouten enz. onjuist weergegeven kan zijn, kunt u het volgende doen: De hartslag op de gebruikelijke wijze meten (bijv. de pols voelen en het aantal slagen per minuut tellen).

De hartslag met een geschikt en geïk meetapparaat meten (verkrijgbaar bij gezondheidsinstellingen)

### 2. Frequentie:

De meeste experts adviseren een gezondheidsbewust dieet, dat op uw trainingsdoel moet worden afgestemd en drie tot vijf maal per week een lichamelijke training. Een normale volwassene moet tweemaal per week trainen om zijn huidige conditie te behouden. Om zijn conditie te verbeteren en zijn lichaamsgewicht te veranderen moet hij minimaal driemaal per week trainen. Natuurlijk is de ideale trainingsfrequentie vijf maal per week.

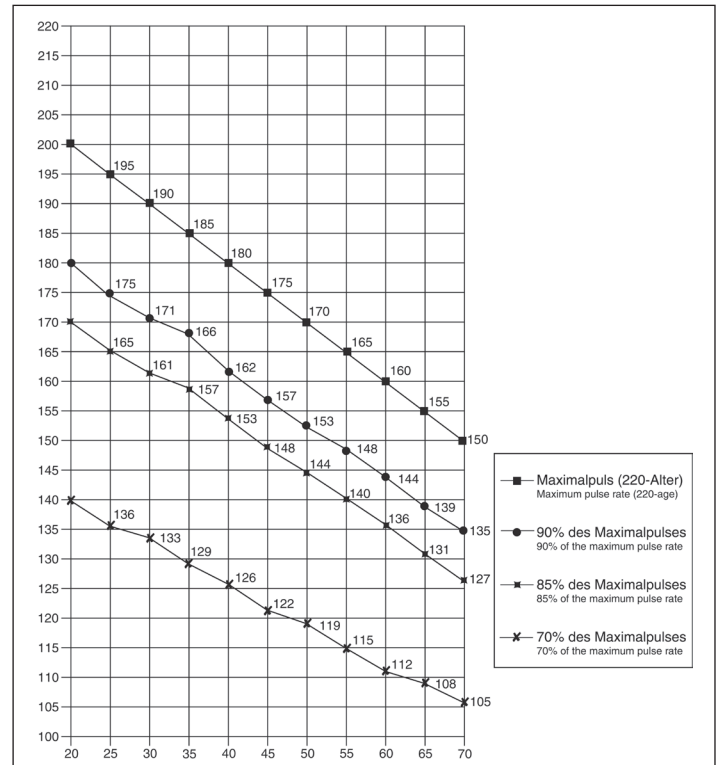
### 3. Planning van de training

Iedere trainingssessie moet uit drie fasen bestaan: een "warming-up", een "trainingsfase" en een "cooling down". In de "warming-up" moet de lichaamstemperatuur en de zuurstoftoevoer langzaam toenemen. Dit kan worden bereikt door vijf tot tien minuten lang gymnastiekoefeningen te doen. Daarna moet de eigenlijke training ("trainingsfase") beginnen. De trainingsbelasting moet de eerste minuten laag zijn en dan gedurende een periode van 15 tot 30 minuten zo toenemen, dat de hartslag zich tussen de 70% en 85% van de maximale hartslag bevindt.

Om de bloedsomloop na de "trainingsfase" te ondersteunen en om spierpijn of verrekte spieren te voorkomen, moet de trainingsfase door een "cooling down" worden gevolgd. Hierbij moeten vijf tot tien minuten lang stretchoefeningen en/of lichte gymnastiek oefeningen worden gedaan. Voor meer informatie over uitvoering van warme up, oefening te rekken of algemene gymnastische oefeningen in onze downloadarea onder [www.christopeit-sport.net](http://www.christopeit-sport.net)

### 4. Motivatie

De sleutel tot een succesvol programma is een regelmatige training. U kunt het beste een vaste tijd en plaats per trainingsdag vaststellen en u ook geestelijk op de training voorbereiden. Train alleen met een goed humeur en houd uw doel voor ogen. Met een continue training zult u zien dat u per dag vooruitgang boekt, dat u zich verder ontwikkelt en dat u uw persoonlijke trainingsdoel beetje bij beetje nadert.



Berekeningsformules: Maximale hartslag (220 - leeftijd) = 220 - leeftijd  
 90% van de maximale hartslag = (220 - leeftijd) x 0,9  
 85% van de maximale hartslag = (220 - leeftijd) x 0,85  
 70% van de maximale hartslag = (220 - leeftijd) x 0,7

## Warming-up oefeningen (Warm Up)

Begin uw warming-up door te lopen op de plek voor minimaal 3 minuten en voer de volgende gymnastische oefeningen om het lichaam voor de opleidingsfase dienovereenkomstig te bereiden. De oefeningen overdrijf het niet en alleen zo ver draaien tot een lichte weerstand gevoeld. Deze positie zal iets vast te houden.



Bereik met je linkerhand achter je hoofd naar rechts en trek met de rechterhand iets naar links elleboog. Na 20sec. Switch arm

Buig naar voren zo ver mogelijk naar voren en laat je benen bijna gestrekt. Toon het met je vingers in de richting van de teen. 2 x 20sec.

Ga zitten met een been gestrekt op de grond en buig naar voren en proberen om de voet te bereiken met je handen. 2 x 20sec

Knielen in een breed lunge naar voren en ondersteunen jezelf met je handen op de grond. Druk op de bekken naar beneden. Veranderen na 20 sec heen.

Na de warming-up oefeningen door sommige armen en benen los te schudden.

Luister na de training fase is niet abrupt, maar wil cyclus ontspannen iets zonder verzet van om terug te keren naar de normale hartslag-zone. (Afkoelen) Wij raden de warm-up oefeningen op het einde van de training worden uitgevoerd en om uw workout te beëindigen met het schudden van de ledematen.



### Service / Hersteller

Bei Reklamationen, notwendigen Ersatzteilbestellungen oder Reparaturen wenden Sie sich bitte an unsere Service Abteilung.

Internet Service- und Ersatzteilportal:  
[www.christopeit-service.de](http://www.christopeit-service.de)



© by Top-Sports Gilles GmbH  
D-42551 Velbert (Germany)

#### Service:

Tel.: +49 (0)2051/6067-0

Fax: +49 (0)2051/6067-44

#### Top-Sports Gilles GmbH

Friedrichstrasse 55

D - 42551 Velbert

[info@christopeit-sport.com](mailto:info@christopeit-sport.com)

<http://www.christopeit-sport.com>

<http://www.christopeit-sport.net>

